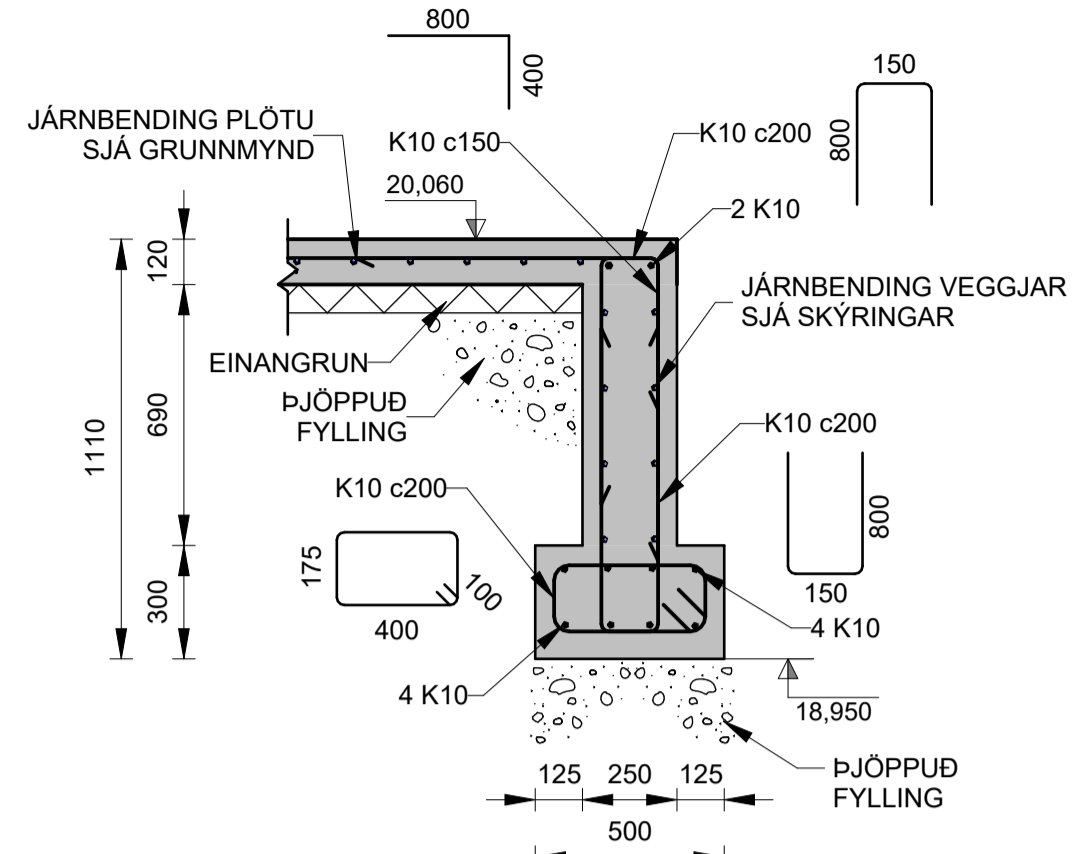
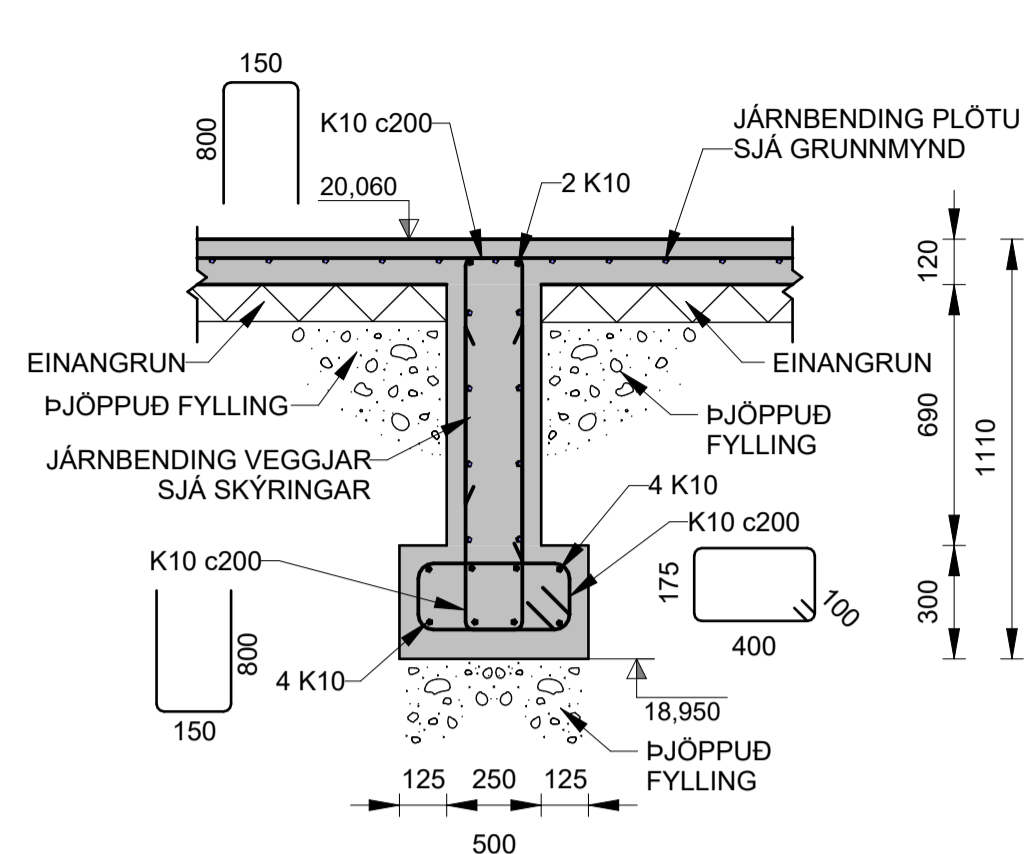


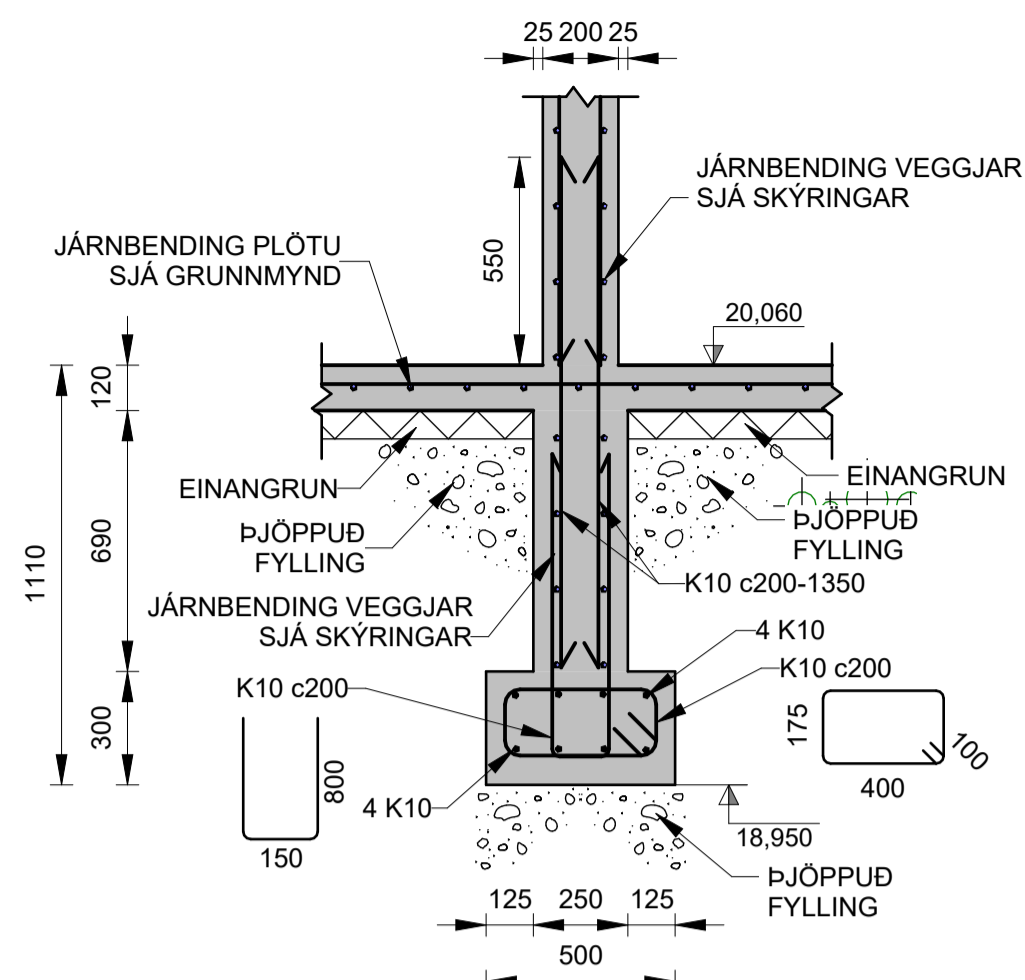
**U010 SNID**  
G001 1:20  
G002  
G003  
G101  
G102  
G103



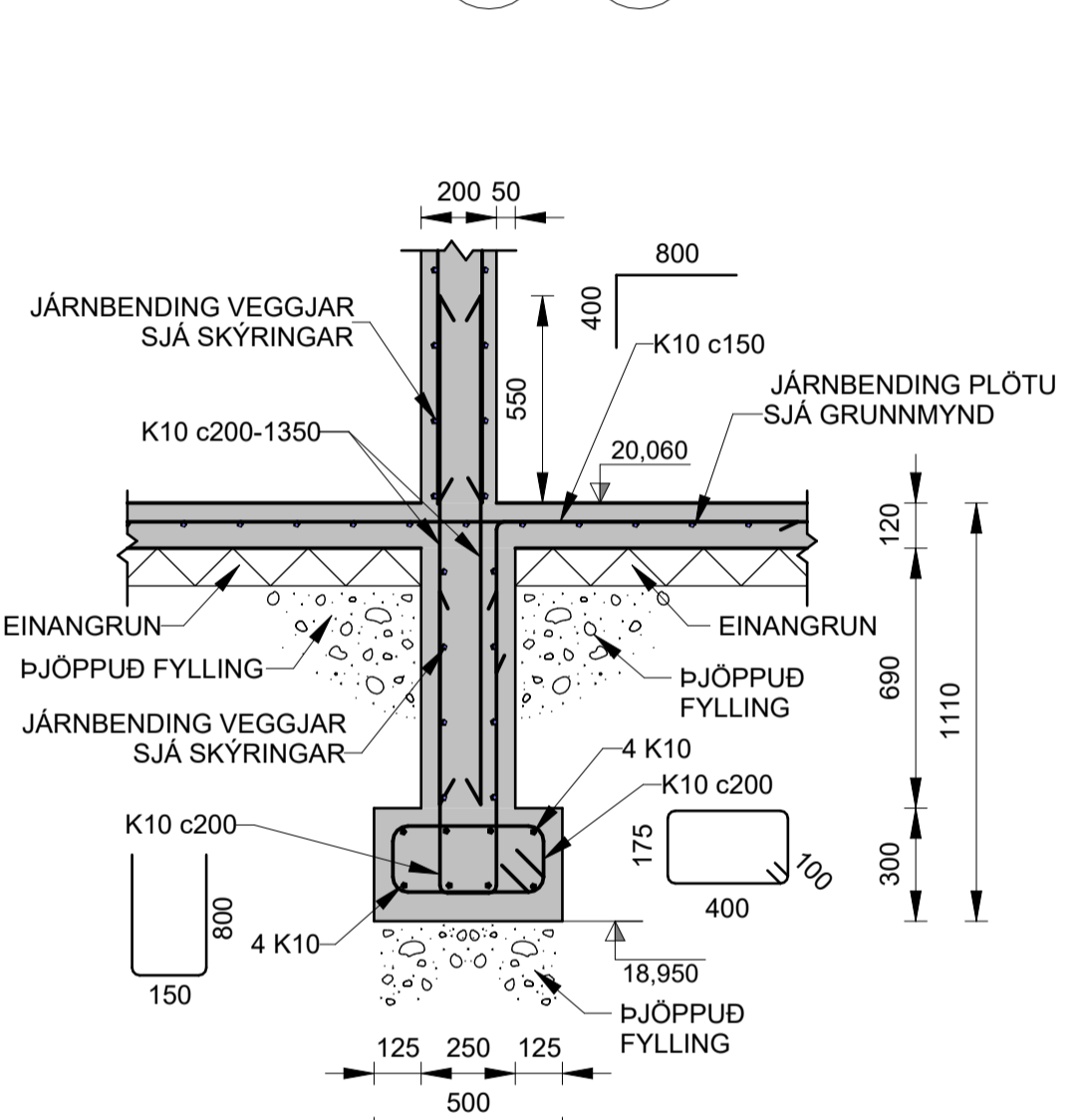
**U011 SNID**  
G001 1:20  
G002  
G003  
G101  
G102  
G103



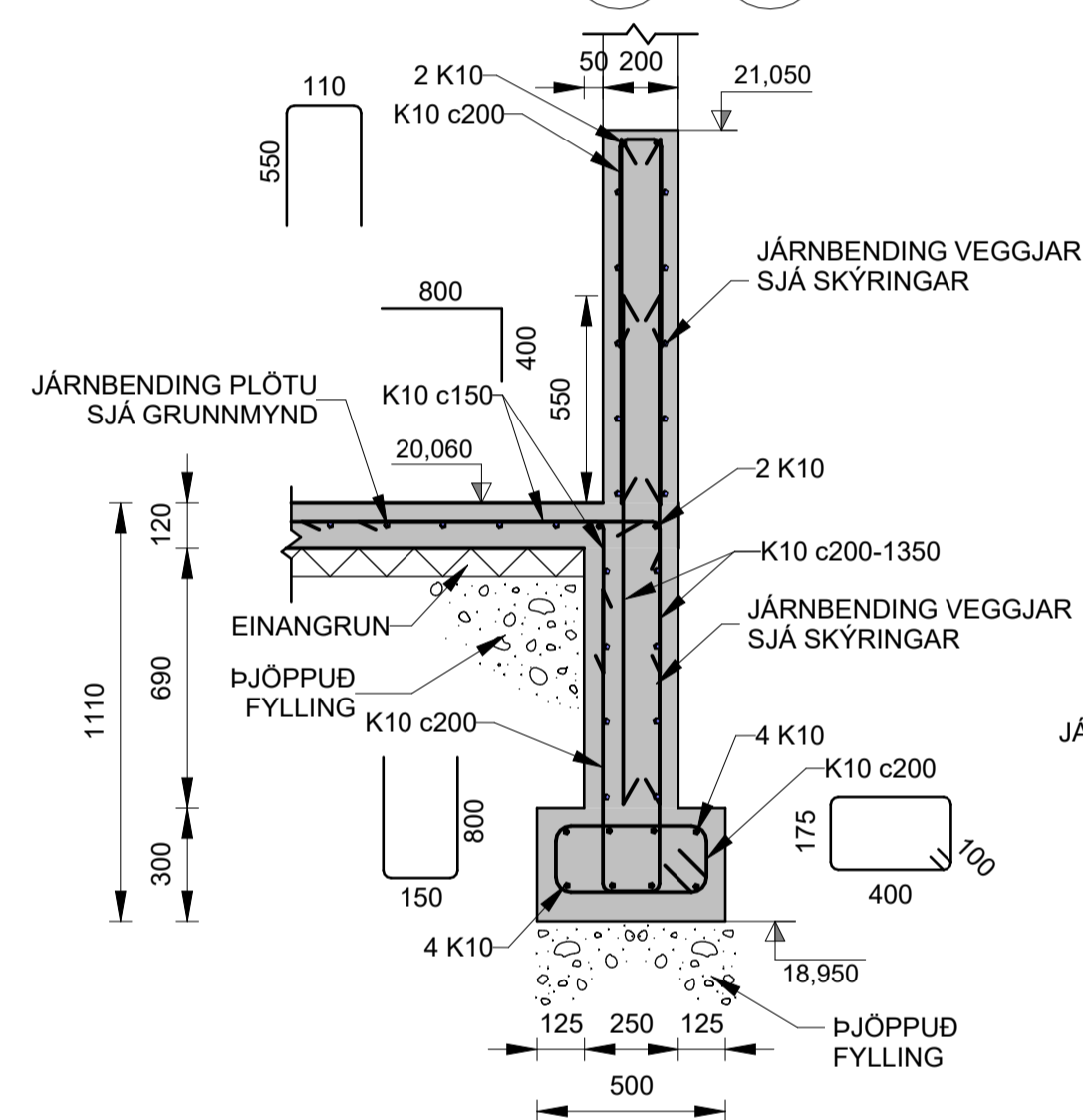
**U012 SNID**  
G001 1:20  
G002  
G003  
G101  
G102  
G103



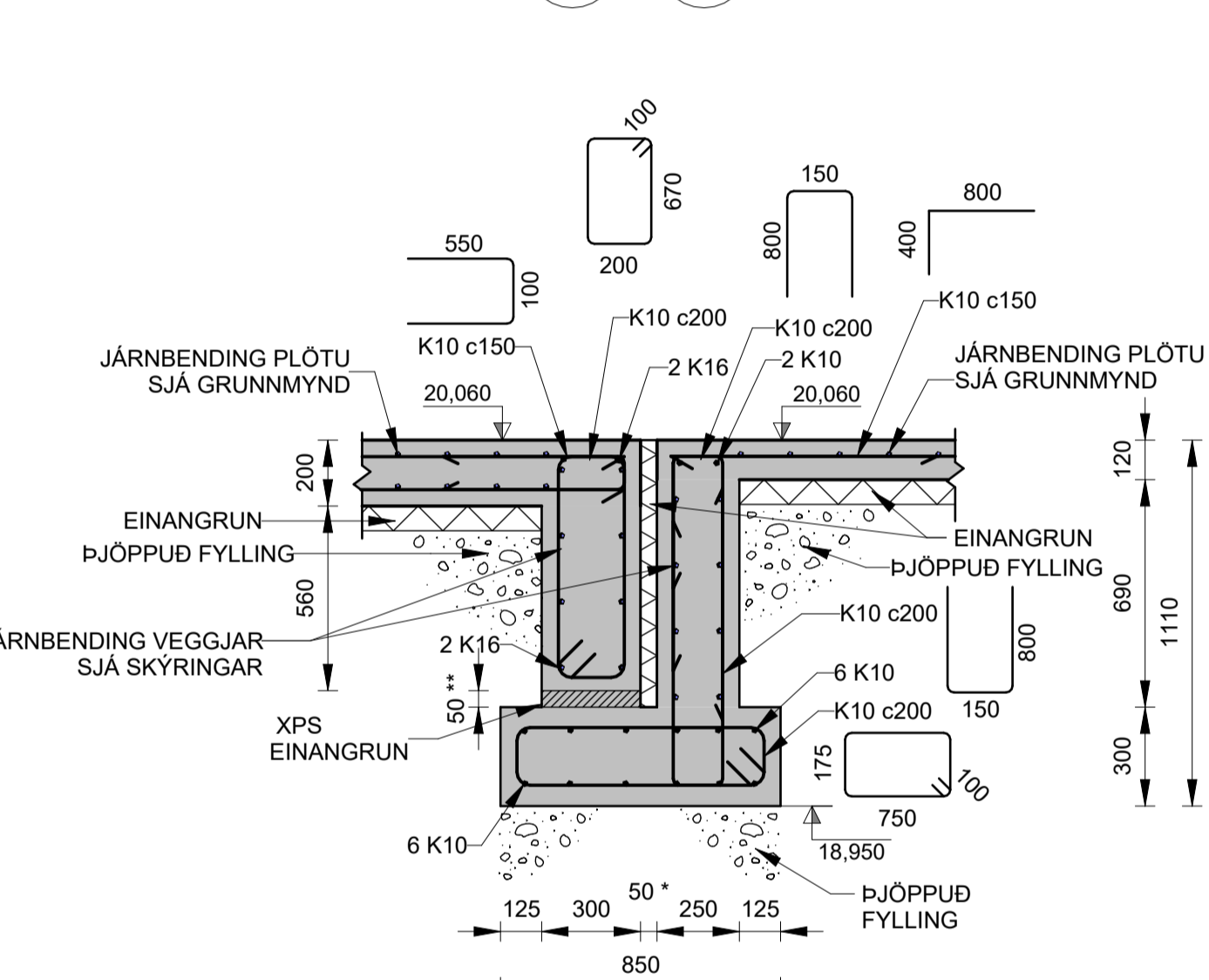
**U013 SNID**  
G001 1:20  
G002  
G003  
G101  
G102  
G103



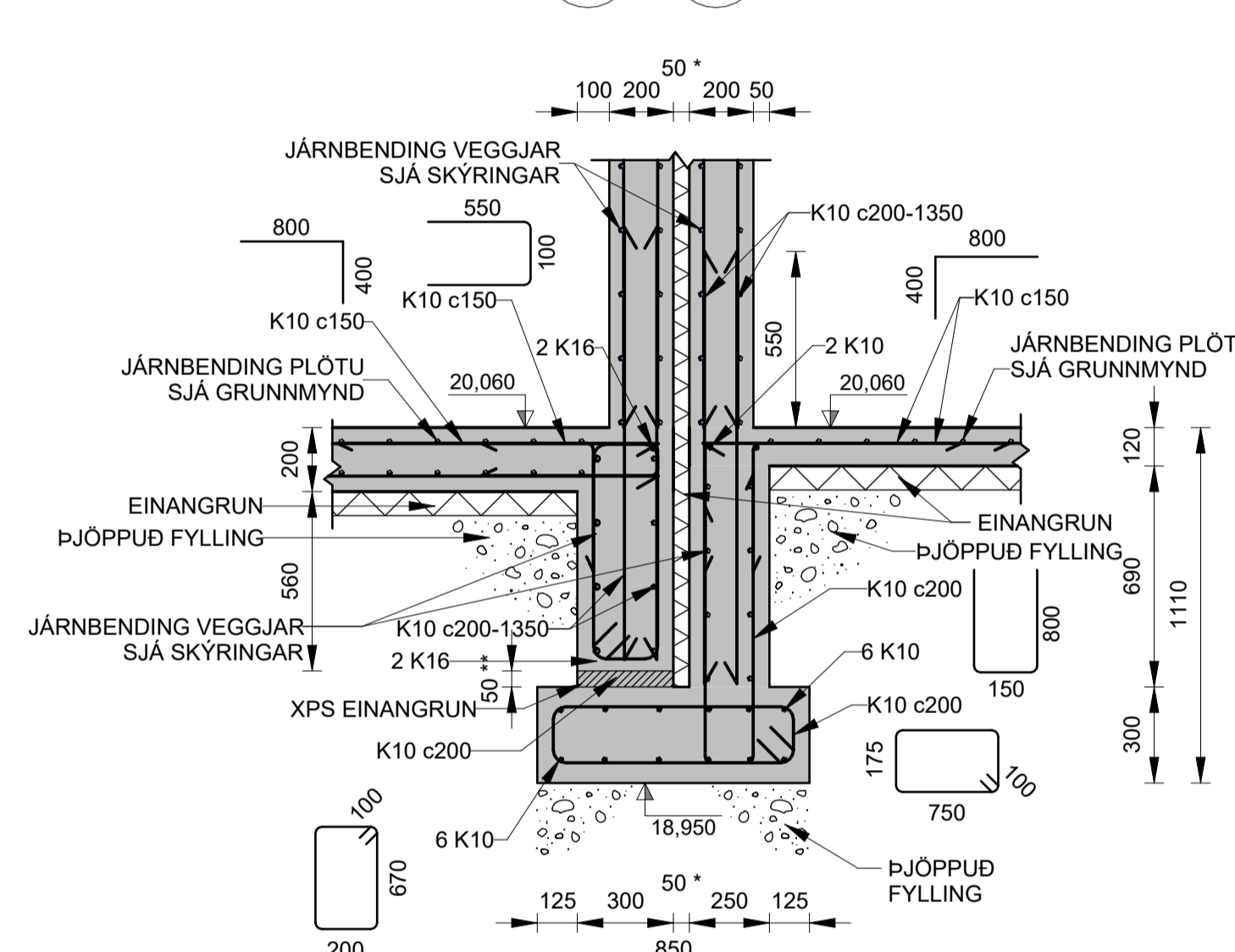
**U014 SNID**  
G002 1:20  
G102



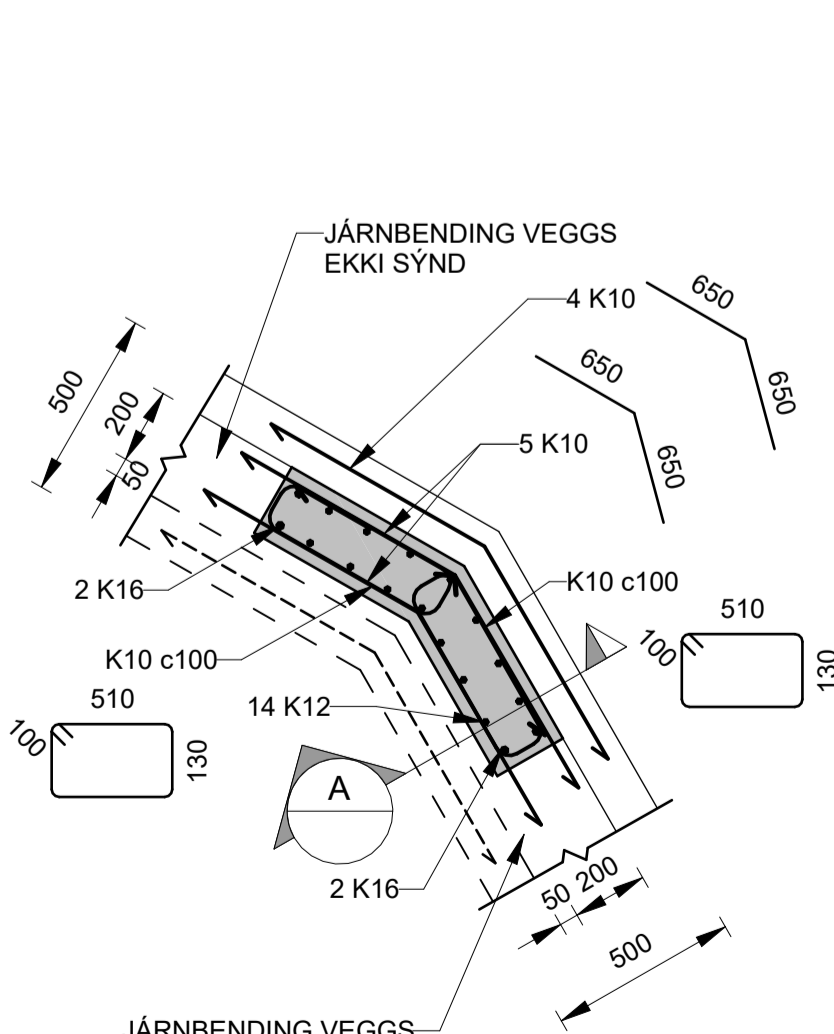
**U015 SNID**  
G001 1:20  
G101



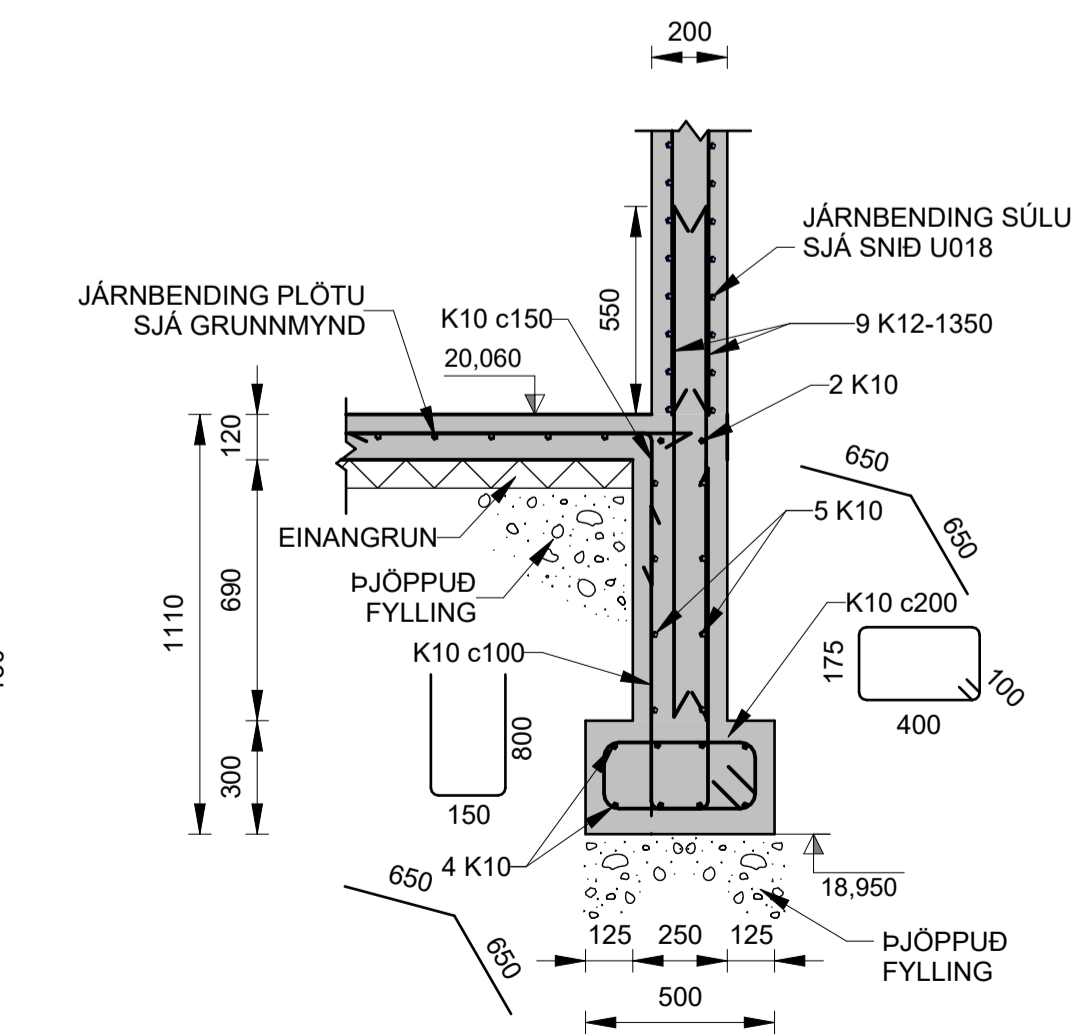
**U016 SNID**  
G003 1:20  
G004  
G103  
G104



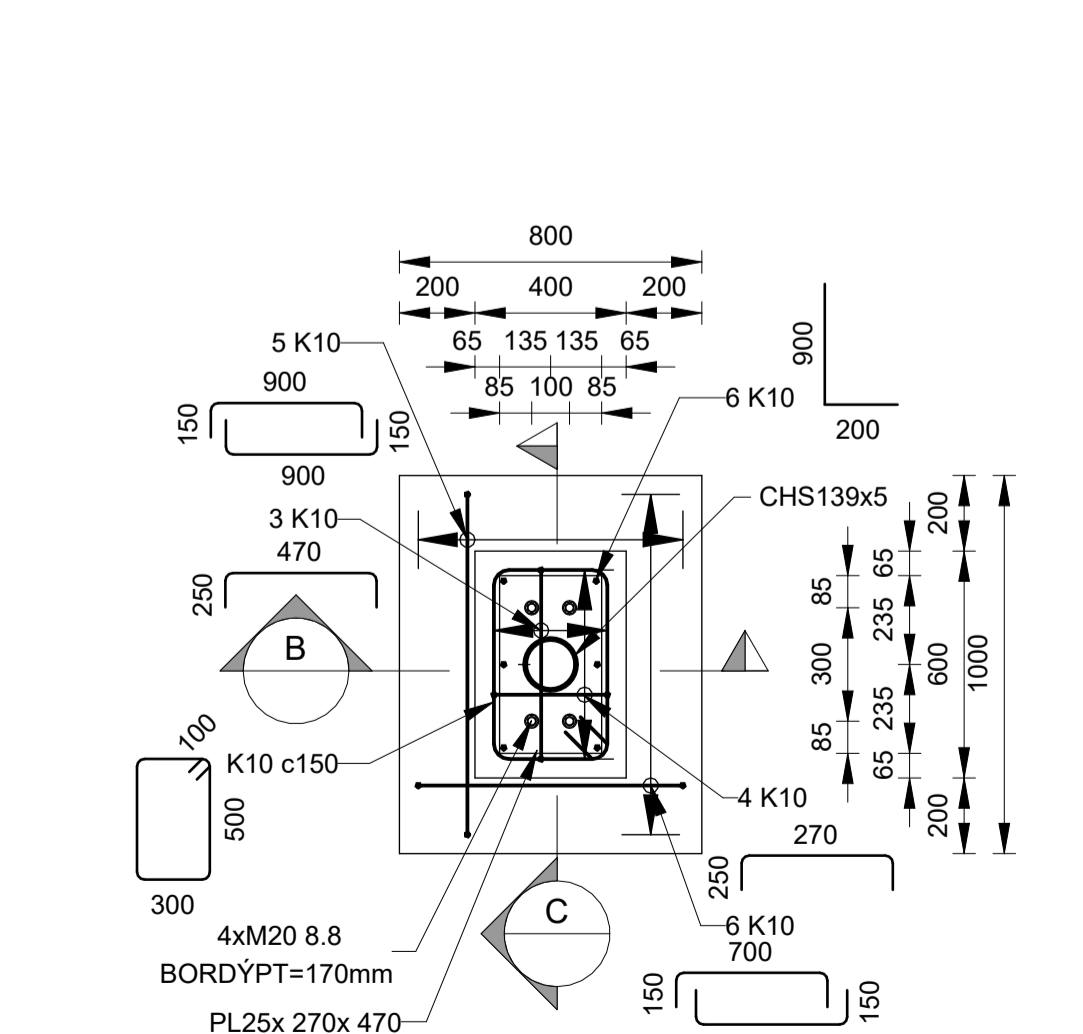
**U017 SNID**  
G003 1:20  
G004  
G103  
G104



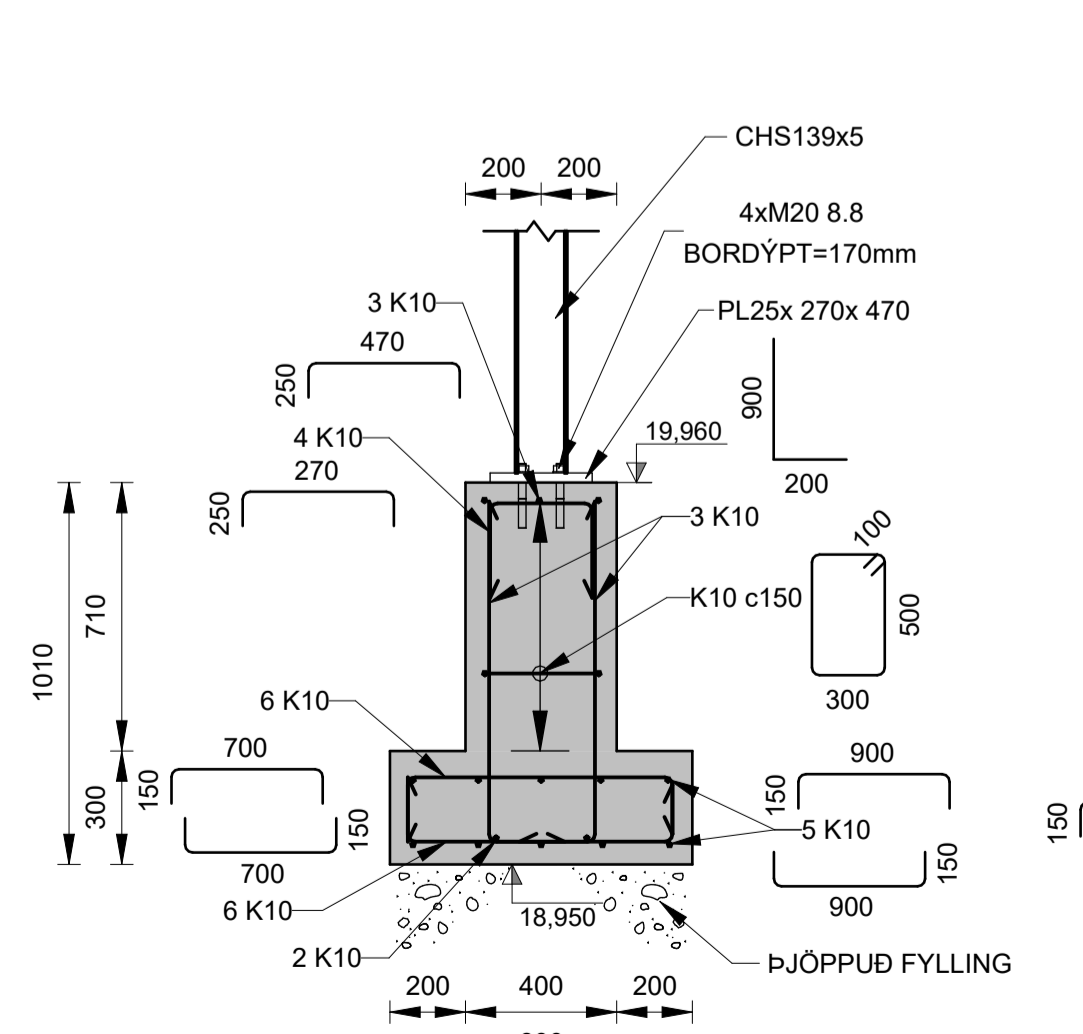
**U018 DEILI**  
G103 1:20



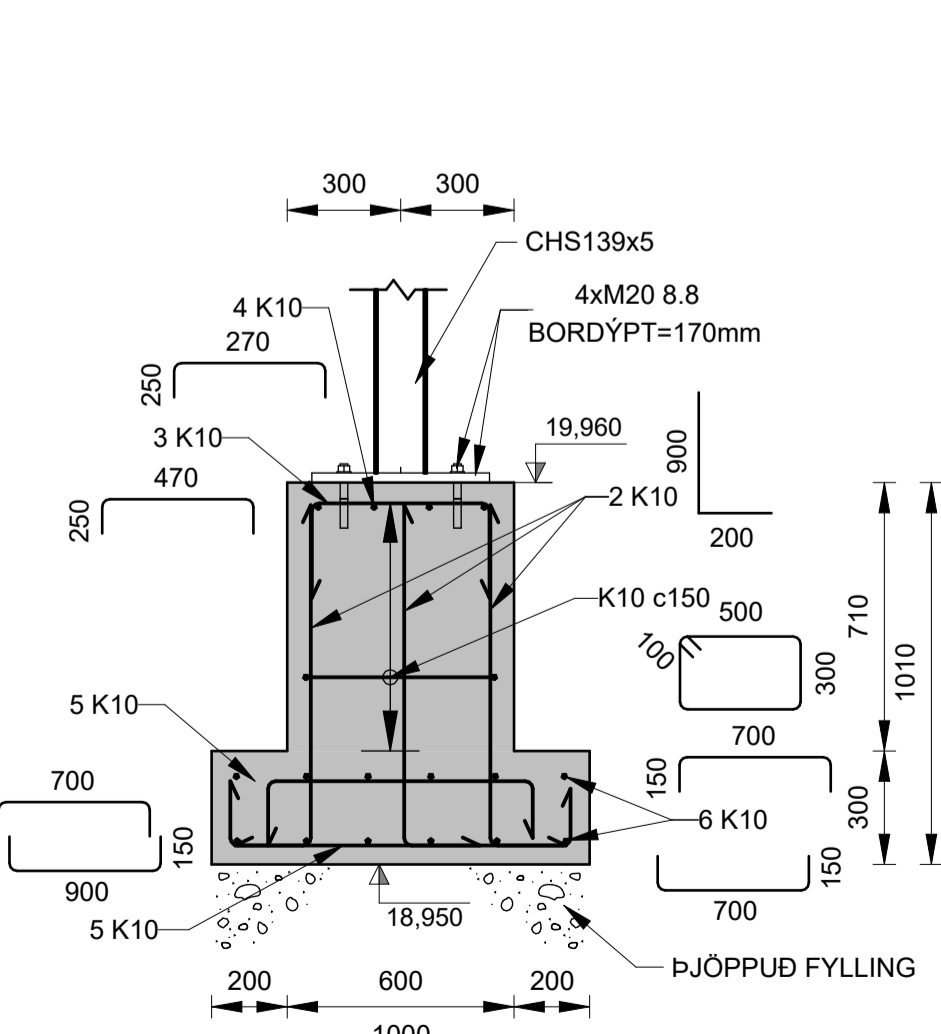
**A SNID**  
1:20



**U019 DEILI**  
G001 1:20  
G004

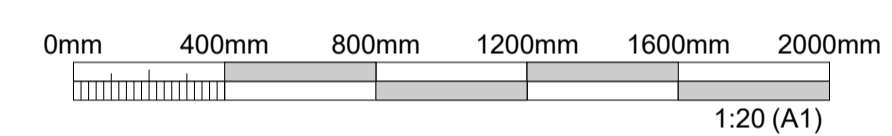


**B SNID**  
1:20



**C SNID**  
1:20

**SKÝRINGAR:**  
ALMENNAR SKÝRINGAR: SJÁ SDR-AX TEIKNINGAR.  
**ALMENN JÄRNBENDING VEGGJA:**  
YTRA BYRDI ER VID ÚTHLID BYGGINGARINNAR.  
-LÖÐRÉTT YTRA OG INNRA BYRDI: K10c200  
-LÄRÉTT YTRA OG INNRA BYRDI: K10c200  
HÆDARKÓTAR FYRIR SÖKKULFÆTUR ERU BOTNKÓTAR.  
EINANGRA SKAL UNDIR BOTNPLÖTUR 100 mm ÞYKKRI EPS EINANGRUN MED RÚMPYND AD LÁGMARKI 24 kg/m3.  
EINANGRA SKAL SÖKKULVEGGI AD UTANVERÐU MED 75 mm ÞYKKRI EPS EINANGRUN MED RÚMPYNGD AD LÁGMARKI 16 kg/m3.  
\* Í 50mm FUGU MILLI BYGGINGA SKAL SETJA XPS EINANGRUN  
\*\* XPS EINANGRUN SKAL HAFA ÞRÝSTI-ÞOL AD LÁGMARKI 250kPa



ÚTGÁFUFERILL					
ÚTG.	DAGS.	SKÝRINGAR	HANNAÐ	YFIRF.	SMÍÐ
01	07.10.2024	VERKTEIKNING	GG	ÁSI	VÖH
02	09.01.2025	TEIKNING UPPFÆRÐ	GG	VÖH	VÖH

DAGS. UNDIRSKRIFTAR  
09.01.2025  
F.H. MANNVITS (NAFN OG KT.)  
Valdimar Örn Helgason, kt: 160282-7469  
vaohn@cowi.com

DAGS. UNDIRSKRIFTAR  
09.01.2025  
SAMREINGARHÖNNUÐUR / HÖNNUNARSTJÓRI (NAFN OG KT.)  
Andri Martin Sigurðsson, kt: 170583-4429  
anmsn@cowi.com

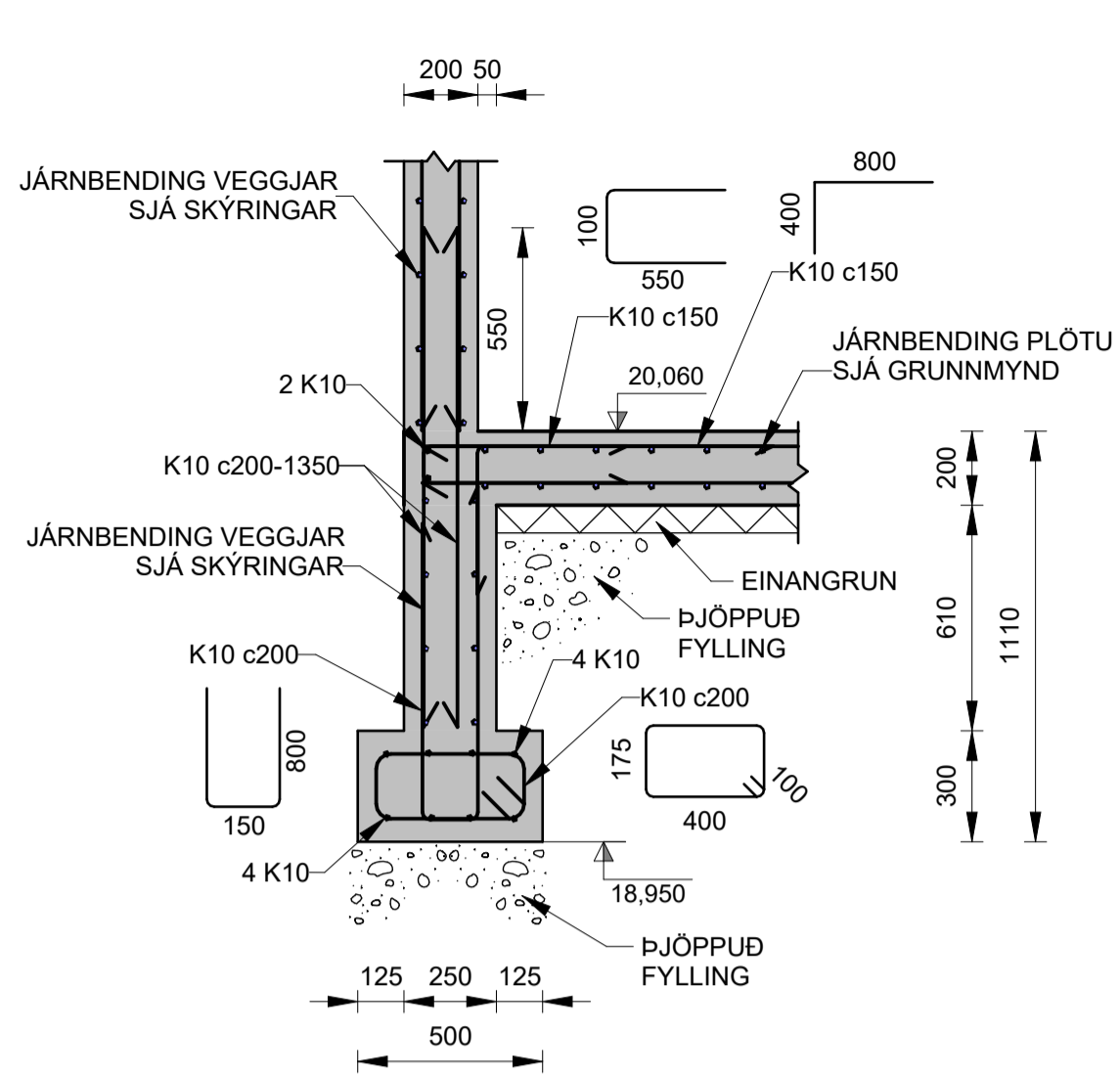
BYGGT Á AÐALUPPRÁTTUM - DAGS.: 11.06.2024 - ÚTGÁFA: 01

Údarhvarfi 6 203 Kópavogi Sími: 422 3000 Fax: 422 3001  
www.cowi.com cowi@cowi.com Kt: 430572-0169

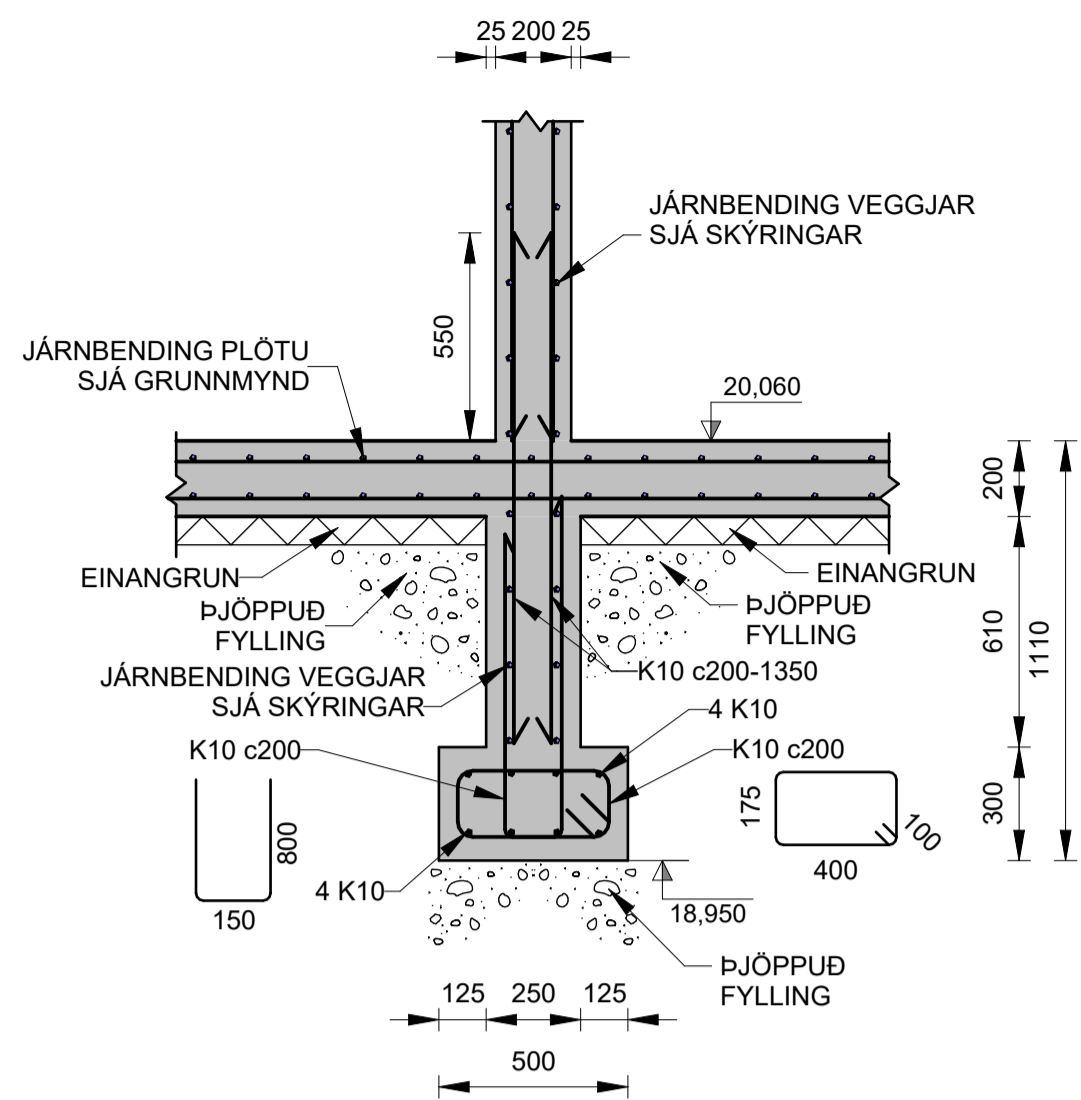
HEITI VERKS  
**COLAS ÞJÓNUSTU- OG STARFSMANNAHÚS**  
GULLHELLA 1  
221 HAFNARFJÖRÐUR

HEITI TEIKNINGAR  
**BURÐARVIRKI**  
UNDIRSTÖÐUR  
SNID OG DEILI

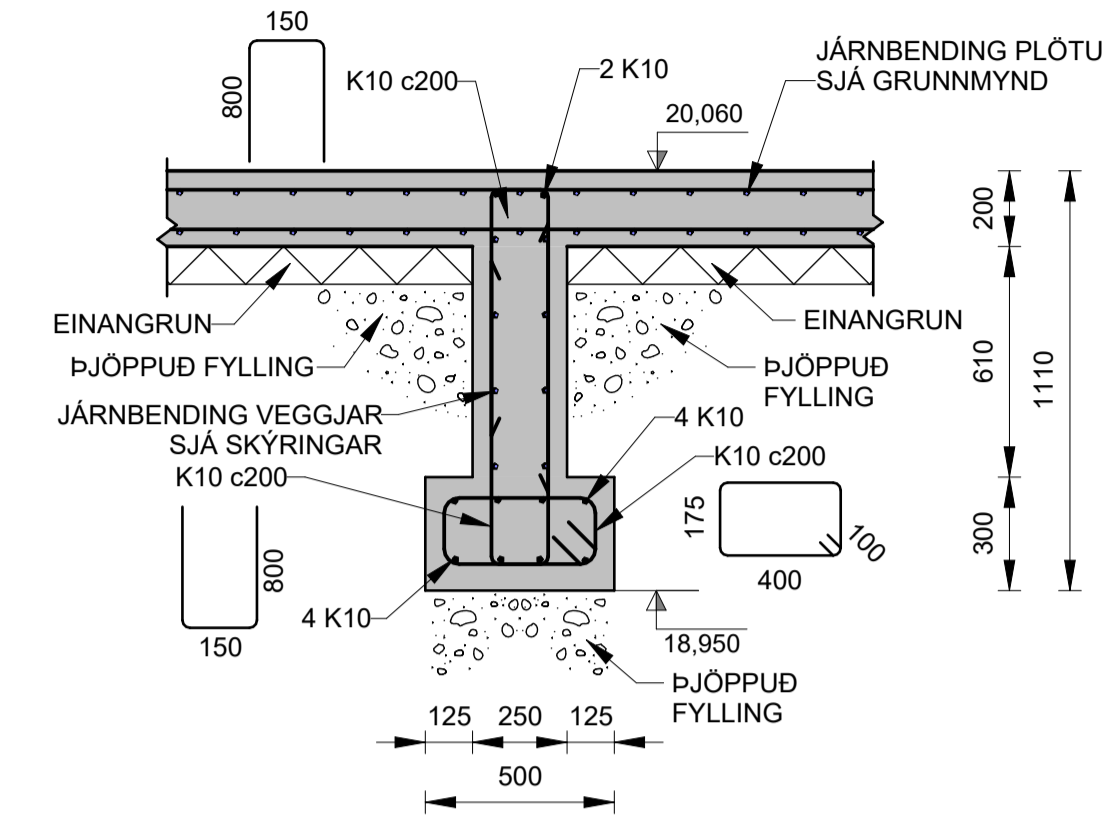
FRUMÚTGÁFA	MKV.	STÆRÐ
07.10.2024	1:20	A1
VERKNÚMÉR	VERKHLUTI	TEIKNINGANÚMÉR
2.110.192	000	SDR-DU01
		ÚTGÁFA
		02



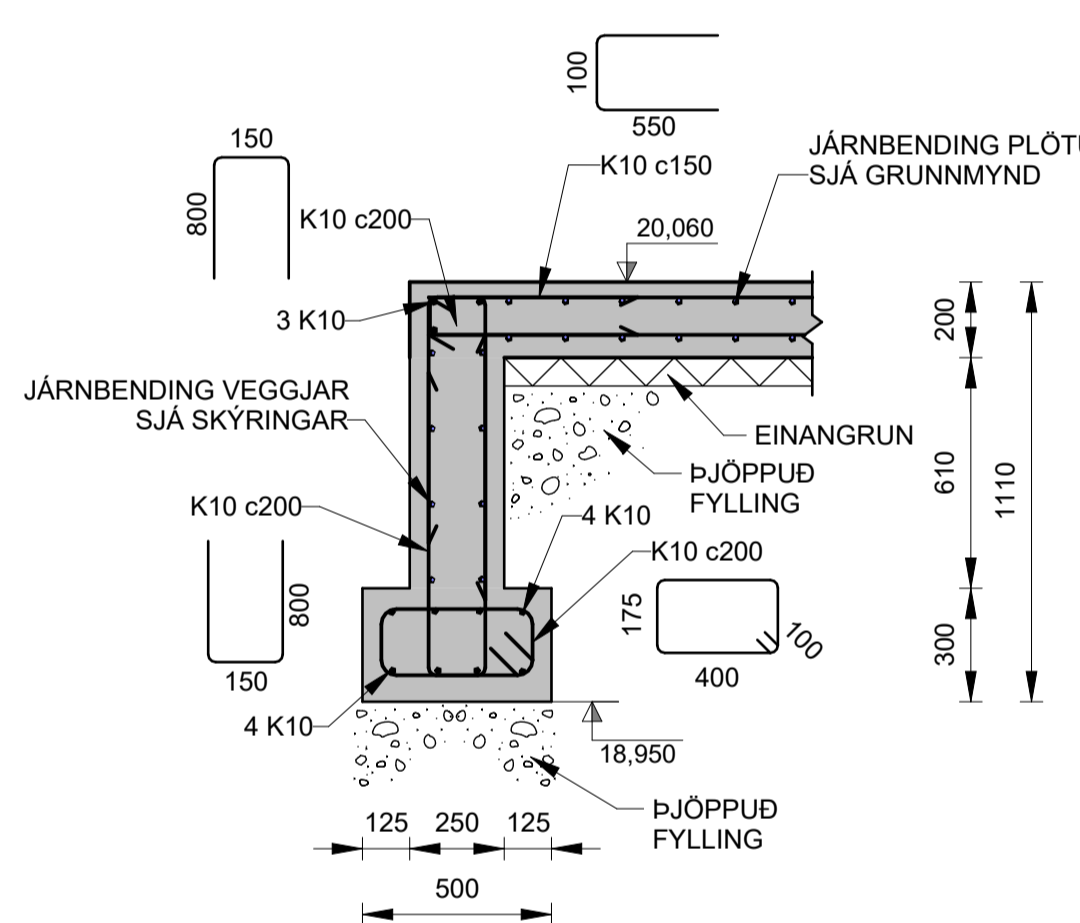
**U020 SNID**  
G004 G104 1:20



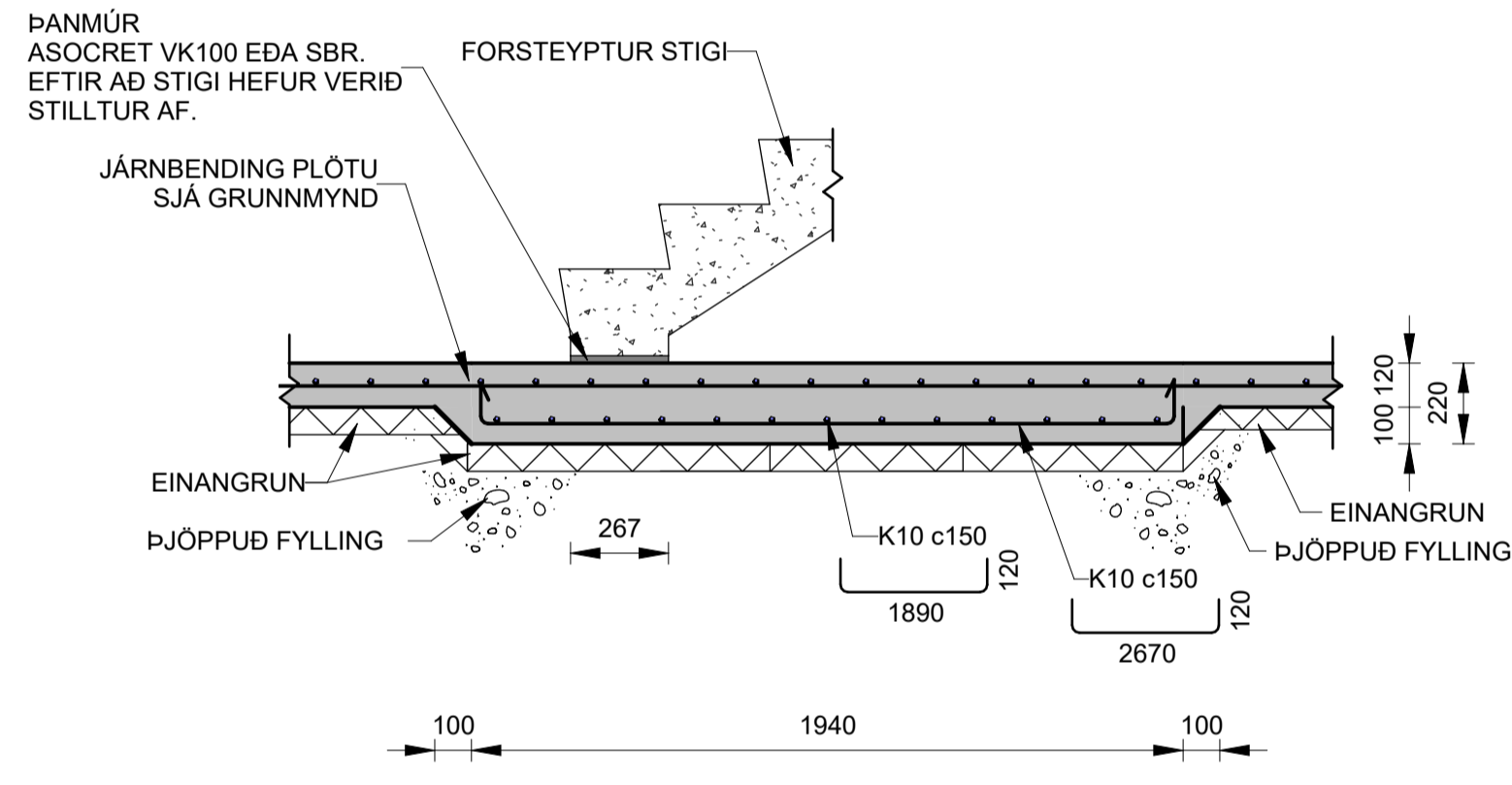
**U021 SNID**  
G004 G104 1:20



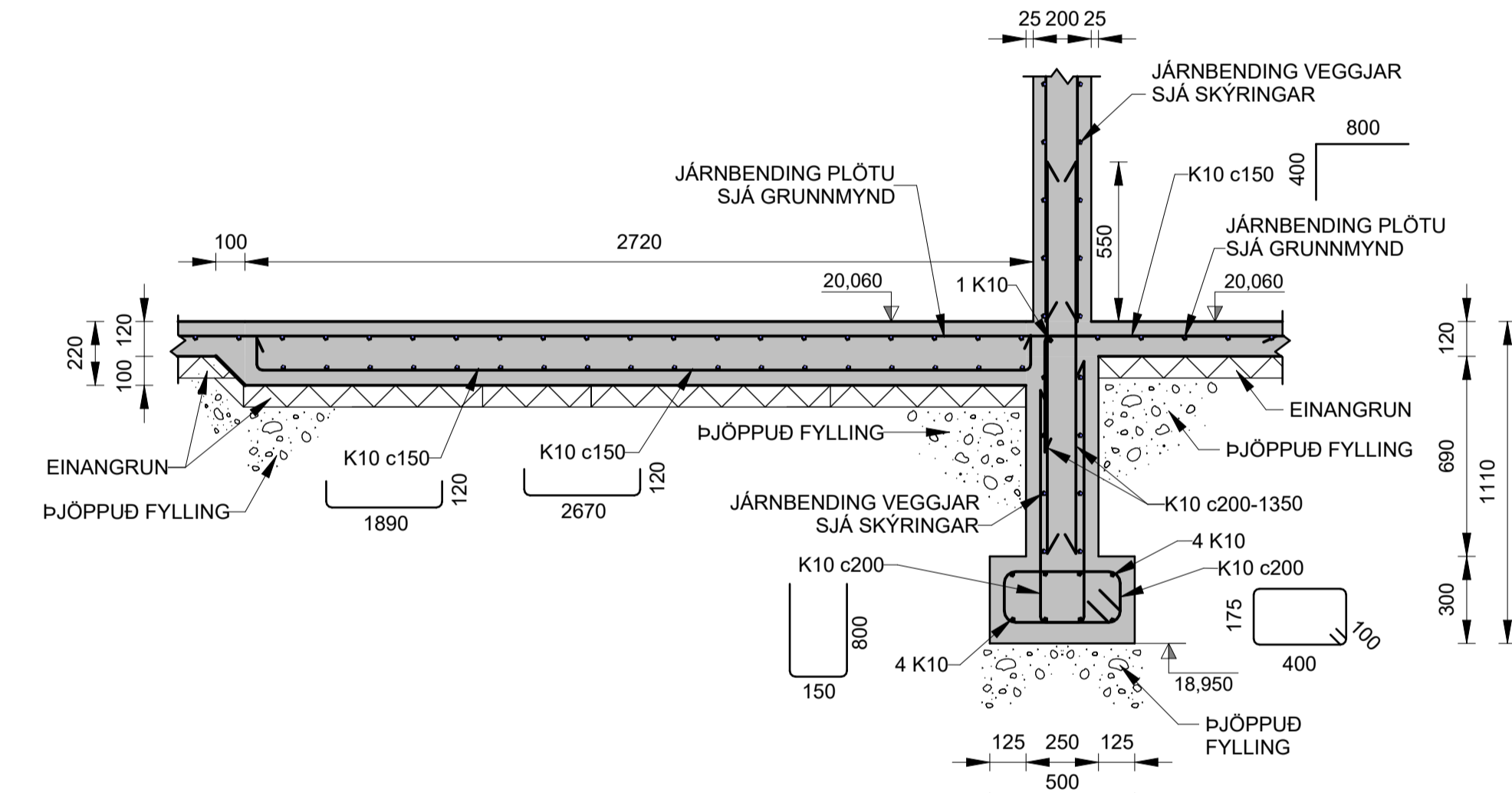
**U022 SNID**  
G004 G104 1:20



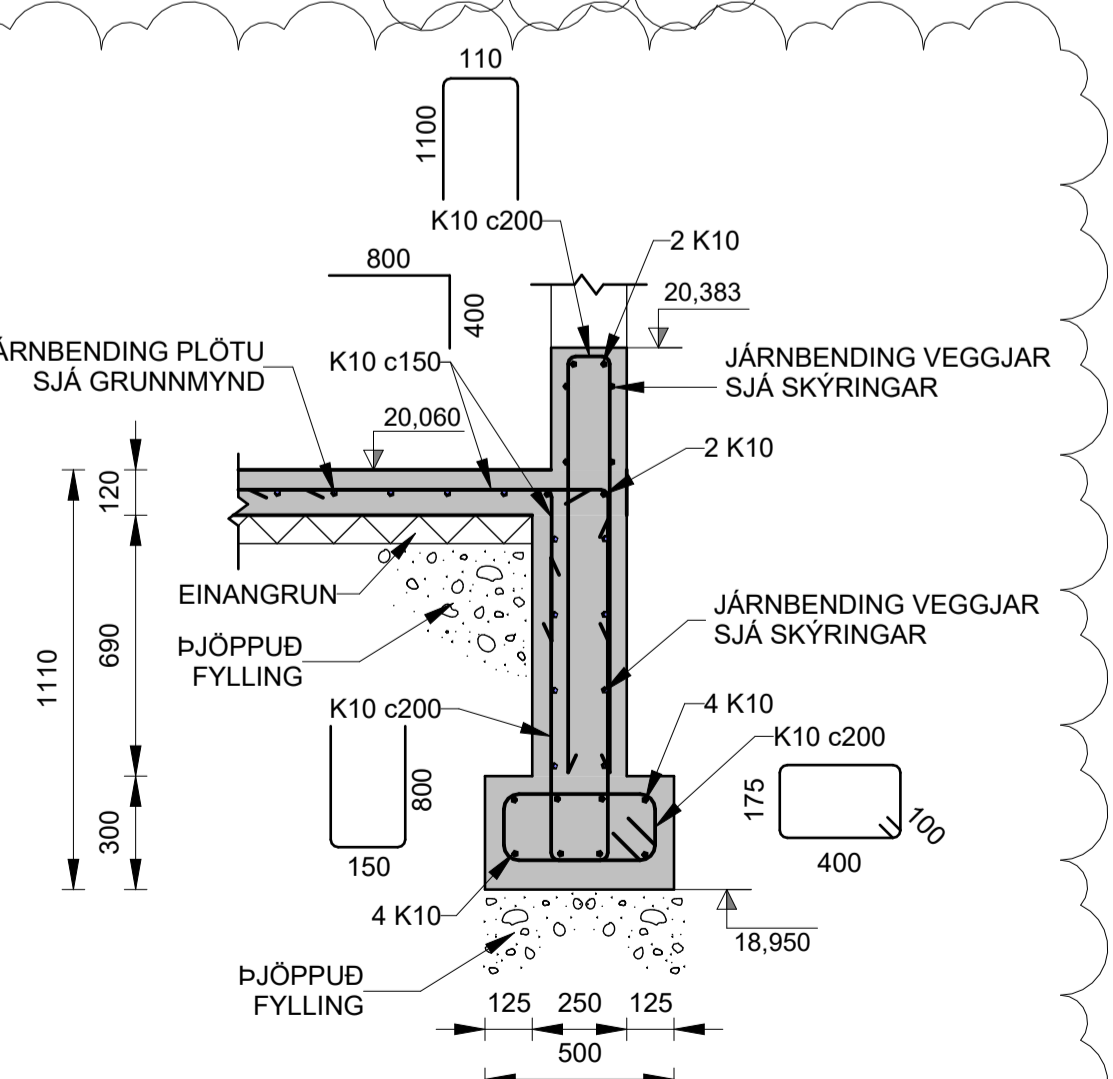
**U023 SNID**  
G004 G104 1:20



**U024 SNID**  
G102 1:20



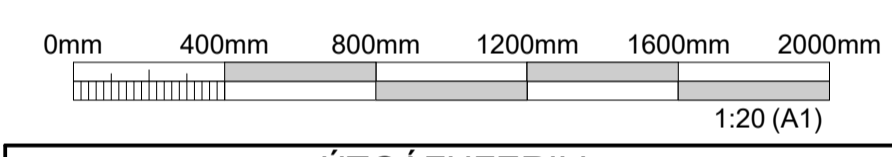
**U025 SNID**  
G002 G102 1:20



**U026 SNID**  
G002 G102 1:20

**SKÝRINGAR:**

ALMENNAR SKÝRINGAR: SJÁ SDR-AX TEIKNINGAR.  
 ALMENN JÄRNBENDING VEGGJA:  
 YTRA BYRDI ER VIÐ ÚTHLID BYGGINGARINNAR.  
 -LÖÐRÉTT YTRA OG INNRA BYRDI: K10c200  
 -LÄRETT YTRA OG INNRA BYRDI: K10c200  
 HÆDARKÓTAR FYRIR SÖKKULFÆTUR ERU BOTNKÓTAR.  
 EINANGRA SKAL UNDIR BOTNPLÖTUR 100 mm ÞYKKRI EPS  
 EINANGRUN MED RÚMPYND AD LÄGMARKI 24 kg/m3.  
 EINANGRA SKAL SÖKKULVEGGI AD UTANVERÐU MED 75 mm  
 ÞYKKRI EPS EINANGRUN MED RÚMPYNGD AD LÄGMARKI  
 16 kg/m3.



ÚTGÁFUFERILL					
ÚTG.	DAGS.	SKÝRINGAR	HANNAÐ	YFIRF.	SAMB.
01	07.10.2024	VERKTEIKNING	GG	ÁSI	VÖH
02	09.01.2025	TEIKNING UPPFÆRÐ	GG	VÖH	VÖH

DAGS. UNDIRSKRIFTAR	F.H. MANNVITS (NAFN OG KT.)
09.01.2025	Valdimar Örn Helgason, kt: 160282-7469 vaohn@cowi.com
DAGS. UNDIRSKRIFTAR	SAMRÆMINGARHÖNNUÐUR / HÖNNUNARSTJÓRI (NAFN OG KT.)
09.01.2025	Andri Martin Sigurðsson, kt: 170583-4429 anmsn@cowi.com

BYGGT Á AÐALUPPDRÁTTUM - DAGS.: 11.06.2024 - ÚTGÁFA: 01



HEITI VERKS  
**COLAS ÞJÓNUSTU- OG STARFSMANNAHÚS**  
 GULLHELLA 1  
 221 HAFNARFJÖRÐUR

HEITI TEIKNINGAR			
BURÐARVIRKI UNDIRSTÓÐUR SNID OG DEILI			
FRUMÚTGÁFA	MKV.	STÆRÐ	
07.10.2024	1:20	A1	
VERKNÚMÉR	VERKHLUTI	TEIKNINGANÚMÉR	ÚTGÁFA
2.110.192	000	SDR-DU02	02

PRENTAD: 01.2025 14:18:56

A

B

C

D

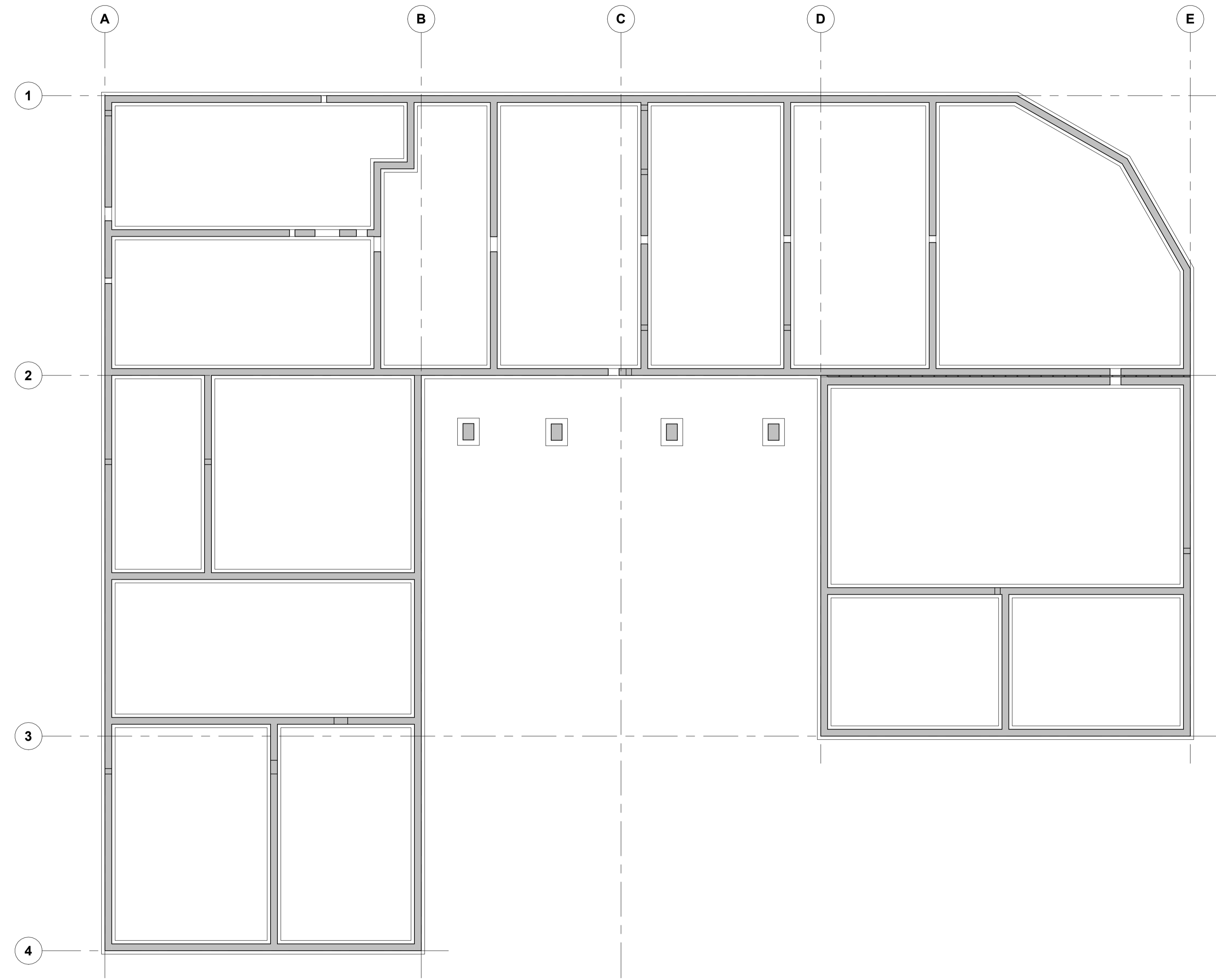
E

F

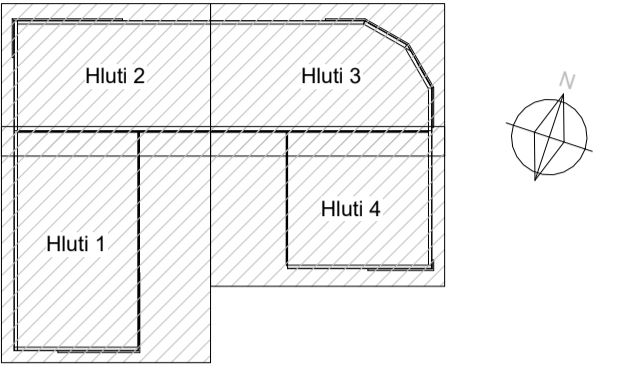
G

H

TOLVUSKRÁ: Autodesh.Docs//320460 - Colas Gullhella (2.110.192)CTS\_B\_BUR.rvt

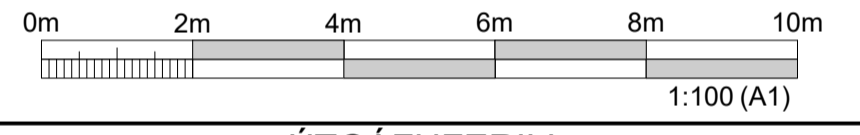


YFIRLITSMYND UNDIRSTÖÐUR  
1:100



Lykilmynd Colas Þjónustu- og starfsmannahús

**SKÝRINGAR:**  
ALMENNAR SKÝRINGAR: SJÁ SDR-AX TEIKNINGAR.



ÚTGÁFUFERILL					
ÚTG.	DAGS.	SKÝRINGAR	HANNAÐ	YFIRF.	SAMB.
01	09.01.2025	VERKTEIKNING	GG	VÖH	VÖH

DAGS. UNDIRSKRIFTAR	F.H. MANNVITS (NAFN OG KT.)
09.01.2025	Valdimar Örn Helgason, kt: 160282-7469 vaohn@cowi.com
DAGS. UNDIRSKRIFTAR	SAMRÆMINGARHÖNNUÐUR / HÖNNUNARSTJÓRI (NAFN OG KT.)
09.01.2025	Andri Martin Sigurðsson, kt: 170583-4429 anmsn@cowi.com

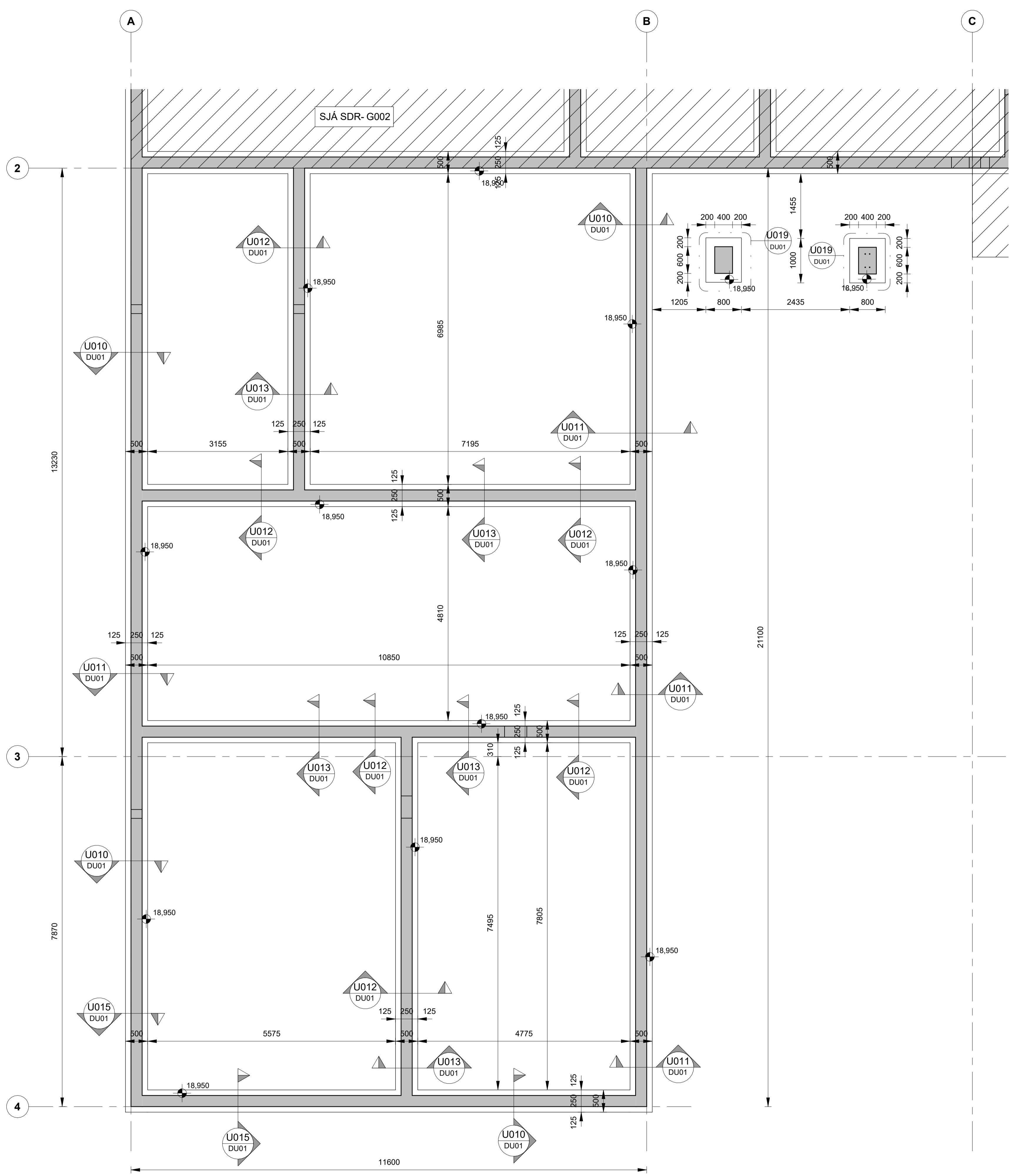
BYGGT Á ADALUPPDRATTUM - DAGS.: 11.06.2024 - ÚTGÁFA: 01



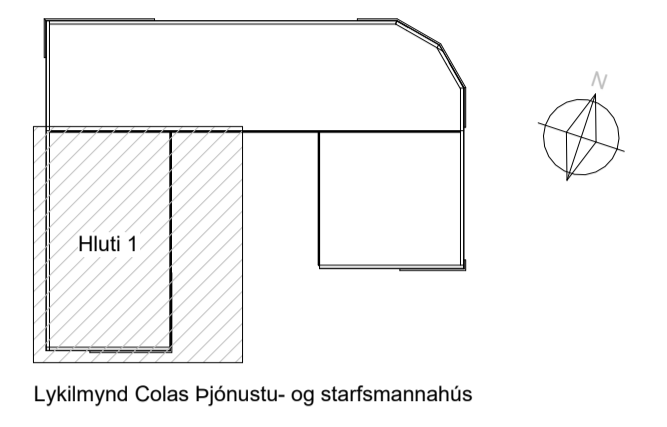
HEITI VERKS  
**COLAS ÞJÓNUSTU- OG STARFSMANNAHÚS  
GULLHELLA 1  
221 HAFNARFJÖRÐUR**

HEITI TEIKNINGAR  
**BURÐARVIRKI  
YFIRLITSMYND  
UNDIRSTÖÐUR**

FRUMÚTGÁFA	MKV.	STÆRD
09.01.2025	1:100	A1
VERKNÚMÉR	VERKHLUTI	TEIKNINGANÚMÉR
2.110.192	000	SDR-G000
ÚTGÁFA		
01		

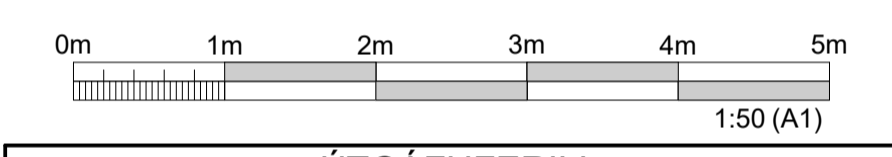


GRUNNMYND UNDIRSTÖÐUR - HLUTI 1  
1:50



**SKÝRINGAR:**

- ALMENNAR SKÝRINGAR: SJÁ SDR-AX TEIKNINGAR.
- ALMENN JÁRNBENDING VEGGJA:
- YTRA BYRDI ER VIÐ ÚTHLID BYGGINGARINNAR.
- LÓÐRÉTT YTRA OG INNRA BYRDI: K10c200
- LÁRÉTT YTRA OG INNRA BYRDI: K10c200
- HÆÐARKÓTAR FYRIR SÖKKULFÆTUR ERU BOTNKÓTAR.
- EINANGRA SKAL UNDIR BOTNPLÖTUR 100 mm ÞYKKRI EPS EINANGRUN MEÐ RÚMPYND AÐ LÁGMARKI 24 kg/m<sup>3</sup>.
- EINANGRA SKAL SÖKKULVEGGI AÐ UTANVERÐU MEÐ 75 mm ÞYKKRI EPS EINANGRUN MEÐ RÚMPYNGD AÐ LÁGMARKI 16 kg/m<sup>3</sup>.



ÚTGÁFUFERILL					
ÚTG.	DAGS.	SKÝRINGAR	HANNAÐ	YFIRF.	SAMB.
01	09.01.2025	VERTEIKNING	GG	VÖH	VÖH

DAGS. UNDIRSKRIFTAR	F.H. MANNVITS (NAFN OG KT.)
09.01.2025	Valdimar Örn Helgason, kt: 160282-7469 vaohn@cowi.com
DAGS. UNDIRSKRIFTAR	SAMRÆMINGARHÖNNUÐUR / HÖNNUNARSTJÓRI (NAFN OG KT.)
09.01.2025	Andri Martin Sigurðsson, kt: 170583-4429 anmsn@cowi.com

BYGGT Á ADALUPPDRAÐTUM - DAGS.: 11.06.2024 - ÚTGÁFA: 01



HÖNNUÐUR

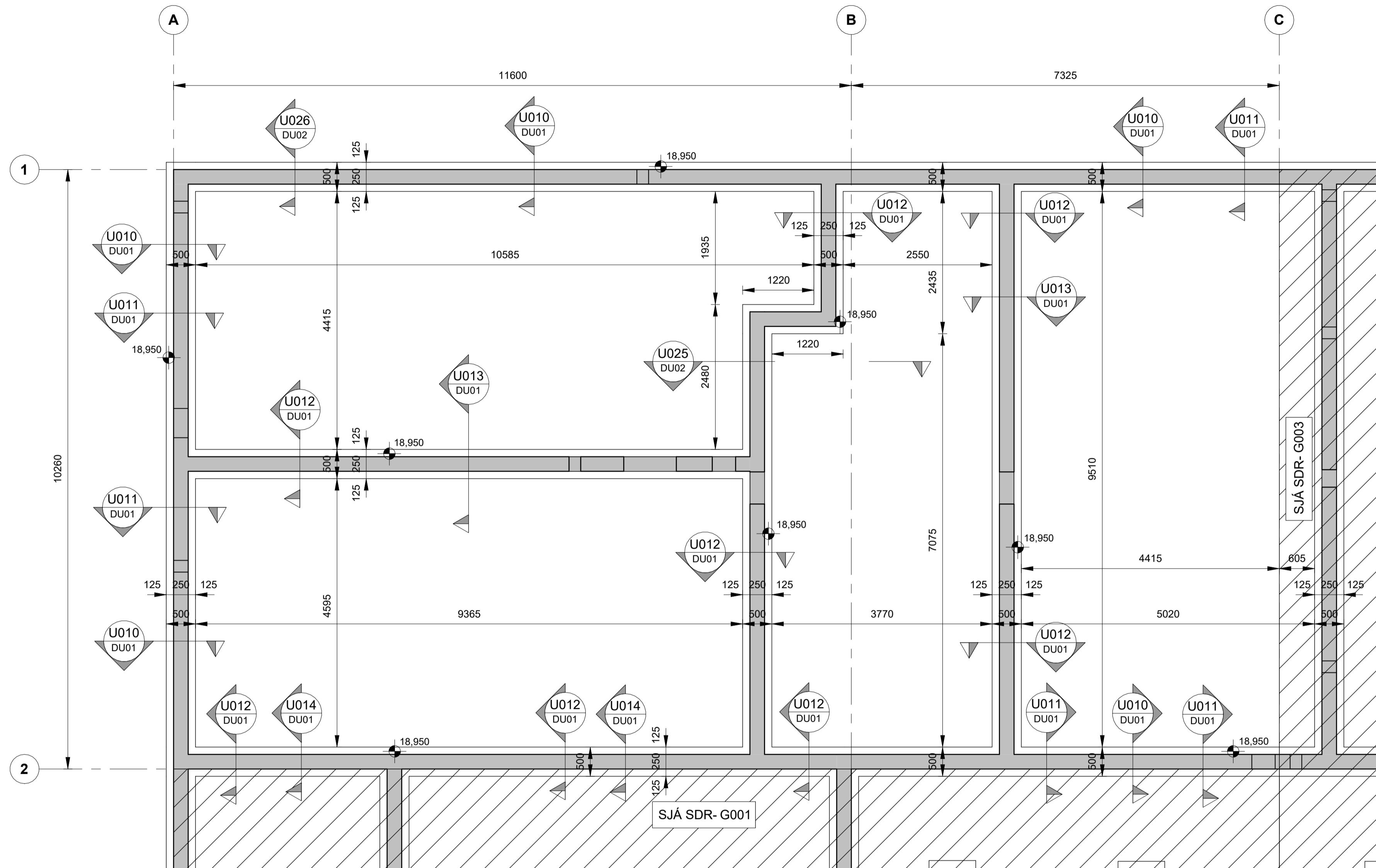
Údarhvarfi 6 203 Kópavogi Sími: 422 3000 Fax: 422 3001  
www.cowi.com cowi@cowi.com Kt: 430572-0169

HEITI VERKS  
**COLAS ÞJÓNUSTU- OG STARFSMANNAHÚS**  
GULLHELLA 1  
221 HAFNARFJÖRÐUR

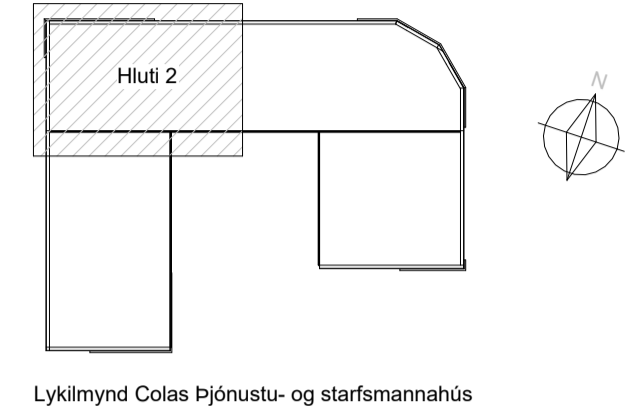
HEITI TEIKNINGAR  
BURÐARVIRKI  
GRUNNMYND  
UNDIRSTÖÐUR - HLUTI 1

FRUMÚTGÁFA	MKV.	STÆRD
09.01.2025	1:50	A1
VERKNÚMÉR	VERKHLUTI	TEIKNINGANÚMÉR
2.110.192	000	SDR-G001
		ÚTGÁFA
		01

PRENTAD: 01.2025 14:19:35

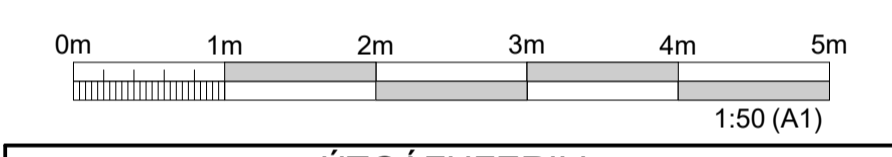


GRUNNMYND UNDIRSTÖÐUR - HLUTI 2  
1:50



**SKÝRINGAR:**

- ALMENNAR SKÝRINGAR: SJÁ SDR-AX TEIKNINGAR.
- ALMENN JÄRNBENDING VEGGJA:
- YTRA BYRDI ER VID ÚTHLID BYGGINGARINNAR.
- LÓÐRÉTT YTRA OG INNRA BYRDI: K10c200
- LÁRÉTT YTRA OG INNRA BYRDI: K10c200
- HÆDARKÓTAR FYRIR SÖKKULFÆTUR ERU BOTNKÓTAR.
- EINANGRA SKAL UNDIR BOTNPLÖTUR 100 mm ÞYKKRI EPS EINANGRUN MED RÚMPYNGD AD LÁGMARKI 24 kg/m<sup>3</sup>.
- EINANGRA SKAL SÖKKULVEGGI AD UTANVERÐU MED 75 mm ÞYKKRI EPS EINANGRUN MED RÚMPYNGD AD LÁGMARKI 16 kg/m<sup>3</sup>.



ÚTGÁFUFERILL					
ÚTG.	DAGS.	SKÝRINGAR	HANNAÐ	YFIRF.	SAMB.
01	09.01.2025	VERTEIKNING	GG	VÖH	VÖH

DAGS. UNDIRSKRIFTAR	F.H. MANNVITS (NAFN OG KT.)
09.01.2025	Valdimar Örn Helgason, kt: 160282-7469 vaohn@cowi.com
DAGS. UNDIRSKRIFTAR	SAMRÆMINGARHÖNNUÐUR / HÖNNUNARSTJÓRI (NAFN OG KT.)
09.01.2025	Andri Martin Sigurðsson, kt: 170583-4429 anmsn@cowi.com

BYGGT Á ADALUPPDRAÐTUM - DAGS.: 11.06.2024 - ÚTGÁFA: 01

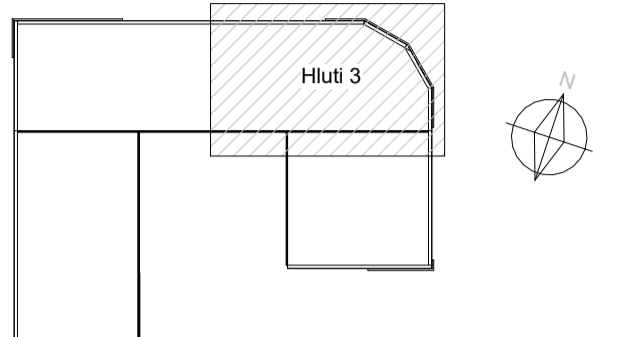


HEITI VERKS  
**COLAS ÞJÓNUSTU- OG STARFSMANNAHÚS**  
 GULLHELLA 1  
 221 HAFNARFJÖRÐUR

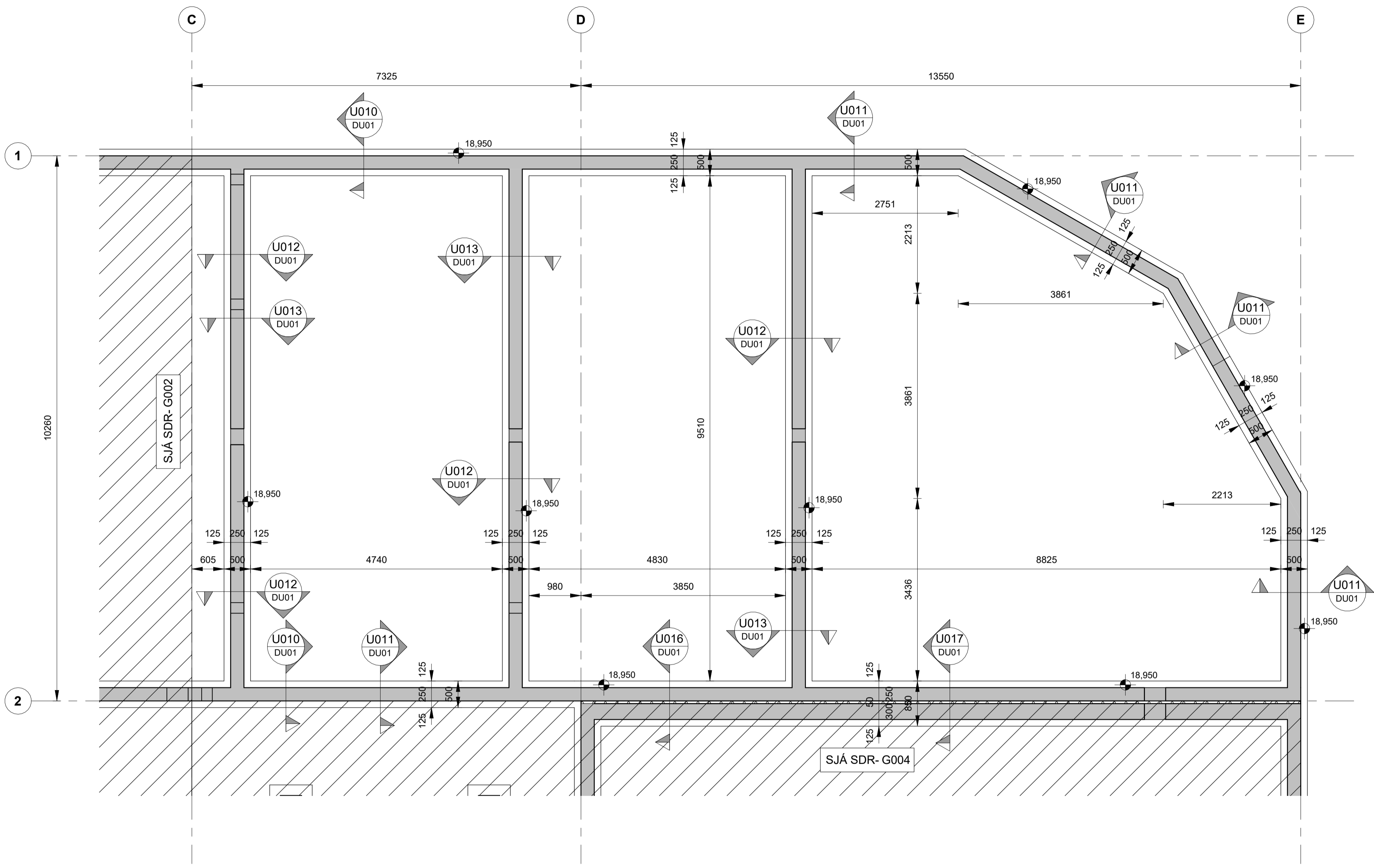
HEITI TEIKNINGAR			
BURÐARVIRKI			
GRUNNMYND			
UNDIRSTÖÐUR - HLUTI 2			
FRUMÚTGÁFA	MKV.	STÆRD	
09.01.2025	1:50	A1	
VERKNÚMÉR	VERKHLUTI	TEIKNINGANÚMÉR	ÚTGÁFA
2.110.192	000	SDR-G002	01

TOLVUSKRÁ: Autodesek.Docs//1390460 - Colas Gullhella (2.110.192)CTS\_0\_BUR.rvt

PRENTAD: 01.2025 14:19:51



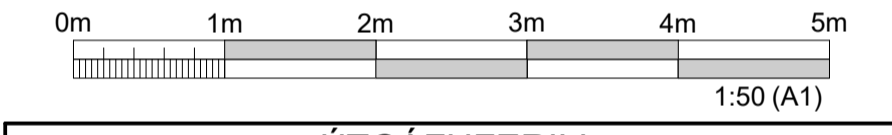
Lyklamynd Colas Þjónustu- og starfsmannahús



GRUNNMYND UNDIRSTÖÐUR - HLUTI 3  
 1:50

**SKÝRINGAR:**

- ALMENNAR SKÝRINGAR: SJÁ SDR-AX TEIKNINGAR.  
 ALMENN JÄRNÞENDING VEGGJA:  
 YTRA BYRÐI ER VIÐ ÚTHLÍÐ BYGGINGARINNAR.  
 -LÓÐRÉTT YTRA OG INNRA BYRÐI: K10c200  
 -LÁRÉTT YTRA OG INNRA BYRÐI: K10c200  
 HÆÐARKÓTAR FYRIR SÖKKULFÆTUR ERU BOTNKÓTAR.  
 EINANGRA SKAL UNDIR BOTNPLÖTUR 100 mm ÞYKKRI EPS  
 EINANGRUN MED RÚMPYND AD LÁGMARKI 24 kg/m<sup>3</sup>.  
 EINANGRA SKAL SÖKKULVEGGI AD UTANVERDU MED 75 mm  
 ÞYKKRI EPS EINANGRUN MED RÚMPYNGD AD LÁGMARKI  
 16 kg/m<sup>3</sup>.



ÚTGÁFUFERILL						
ÚTG.	DAGS.	SKÝRINGAR	HANNAÐ	YFIRF.	SAMÞ.	
01	09.01.2025	VERTEIKNING	GG	VÖH	VÖH	

DAGS. UNDIRSKRIFTAR	F.H. MANNVITS (NAFN OG KT.)
09.01.2025	Valdimar Örn Helgason, kt: 160282-7469 vaohn@cowi.com
DAGS. UNDIRSKRIFTAR	SAMRÆMINGARHÖNNUÐUR / HÖNNUNARSTJÓRI (NAFN OG KT.)
09.01.2025	Andri Martin Sigurðsson, kt: 170583-4429 anmsn@cowi.com

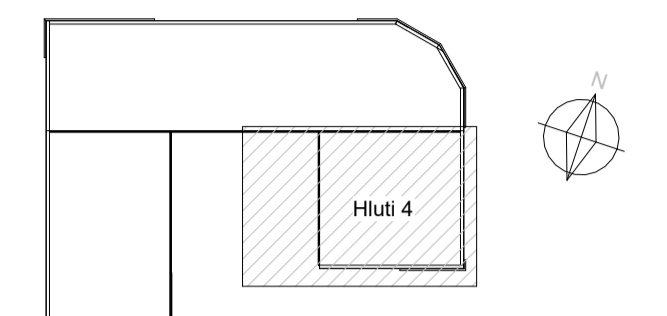
BYGGT Á ADALUPPDRAÐTUM - DAGS.: 11.06.2024 - ÚTGÁFA: 01



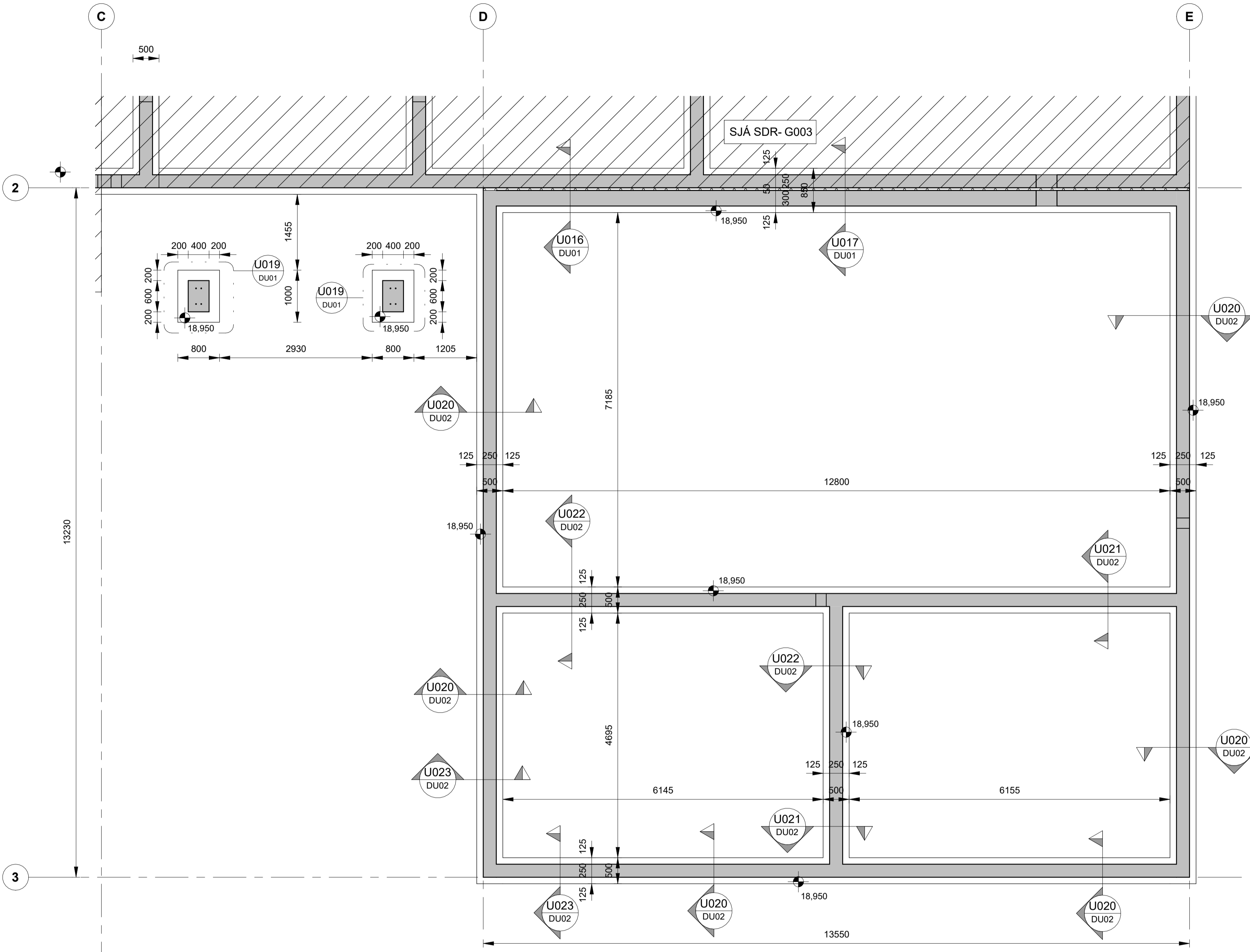
HEITI VERKS  
**COLAS ÞJÓNUSTU- OG STARFSMANNAHÚS  
 GULLHELLA 1  
 221 HAFNARFJÖRÐUR**

HEITI TEIKNINGAR			
BURÐARVIRKI			
GRUNNMYND			
UNDIRSTÖÐUR - HLUTI 3			
FRUMÚTGÁFA	MKV.	STÆRD	
09.01.2025	1:50	A1	
VERKNÚMÉR	VERKHLLUTI	TEIKNINGANÚMÉR	ÚTGÁFA
2.110.192	000	SDR-G003	01

TOLVUSKRÖL: Autodesek.Docs://C309465 - Colas Gullhella (2.110.192)CTS\_B\_BUR.DWG



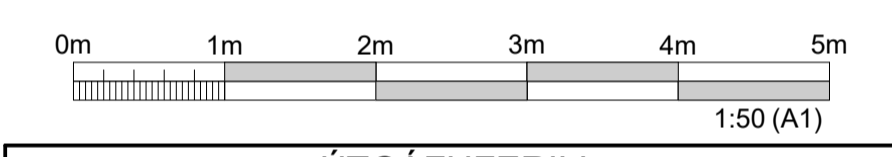
Lyklamynd Colas Þjónustu- og starfsmannahús



GRUNNMYND UNDIRSTÖÐUR - HLUTI 4  
1 : 50

**SKÝRINGAR:**

- ALMENNAR SKÝRINGAR: SJÁ SDR-AX TEIKNINGAR.
- ALMENN JÄRNBENDING VEGGJA:
- YTRA BYRÐI ER VÍÐ ÚTHLÍÐ BYGGINGARINNAR.
- LÓÐRÉTT YTRA OG INNRA BYRÐI: K10c200
- LÁRÉTT YTRA OG INNRA BYRÐI: K10c200
- HÆÐARKÓTAR FYRIR SÖKKULFÆTUR ERU BOTNKÓTAR.
- EINANGRA SKAL UNDIR BOTNPLÖTUR 100 mm ÞYKKRI EPS EINANGRUN MED RÚMPYND AD LÁGMARKI 24 kg/m3.
- EINANGRA SKAL SÖKKULVEGGI AD UTANVERDU MED 75 mm ÞYKKRI EPS EINANGRUN MED RÚMPYNGD AD LÁGMARKI 16 kg/m3.



ÚTGÁFUFERILL					
ÚTG.	DAGS.	SKÝRINGAR	HANNAÐ	YFIRF.	SAMB.
01	09.01.2025	VERKTEIKNING	GG	VÖH	VÖH

DAGS. UNDIRSKRIFTAR	F.H. MANNVITS (NAFN OG KT.)
09.01.2025	Valdimar Örn Helgason, kt: 160282-7469 vaohn@cowi.com
DAGS. UNDIRSKRIFTAR	SAMRÆMINGARHÖNNUÐUR / HÖNNUNARSTJÓRI (NAFN OG KT.)
09.01.2025	Andri Martin Sigurðsson, kt: 170583-4429 anmsn@cowi.com

BYGGT Á ADALUPPDRATTUM - DAGS.: 11.06.2024 - ÚTGÁFA: 01



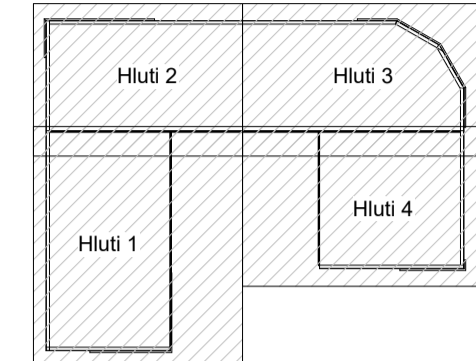
HÖNNUÐUR

Údarhvarfi 6 203 Kópavogi Sími: 422 3000 Fax: 422 3001  
www.cowi.com cowi@cowi.com Kt: 430572-0169

HEITI VERKS  
**COLAS ÞJÓNUSTU- OG STARFSMANNAHÚS  
GULLHELLA 1  
221 HAFNARFJÖRÐUR**

HEITI TEIKNINGAR  
**BURÐARVIRKI  
GRUNNMYND  
UNDIRSTÖÐUR - HLUTI 4**

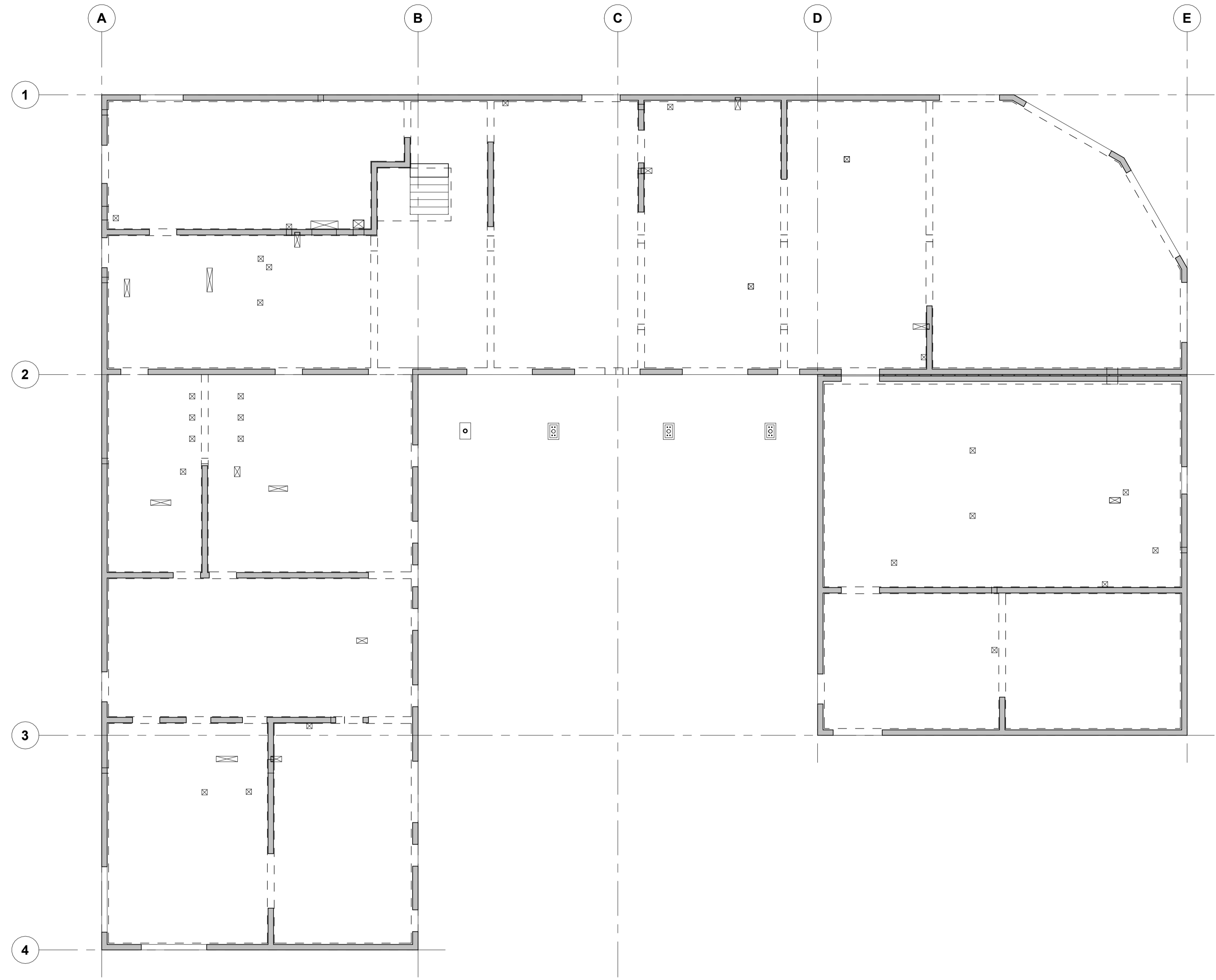
FRUMÚTGÁFA	MKV.	STÆRD
09.01.2025	1:50	A1
VERKNÚMÉR	VERKHLUTI	TEIKNINGANÚMÉR
2.110.192	000	SDR-G004
ÚTGÁFA	ÚTGÁFA	ÚTGÁFA
01	01	01



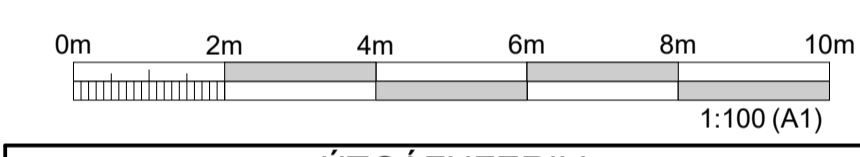
Lýklmynd Colas Þjónustu- og starfsmannahús

**SKÝRINGAR:**

ALMENNAR SKÝRINGAR: SJÁ SDR-AX TEIKNINGAR.



**YFIRLITSMYND 1. HÆÐ**  
1 : 100



ÚTGÁFUFERILL					
ÚTG.	DAGS.	SKÝRINGAR	HANNAÐ	YFIRF.	SAMB.
01	09.01.2025	VERKTEIKNING	GG	VÖH	VÖH

DAGS. UNDIRSKRIFTAR	F.H. MANNVITS (NAFN OG KT.)
09.01.2025	Valdimar Örn Helgason, kt: 160282-7469 vaohn@cowi.com
DAGS. UNDIRSKRIFTAR	SAMRÆMINGARHÖNNUÐUR / HÖNNUNARSTJÓRI (NAFN OG KT.)
09.01.2025	Andri Martin Sigurðsson, kt: 170583-4429 anmsn@cowi.com

BYGGT Á ADALUPPDRATTUM - DAGS.: 11.06.2024 - ÚTGÁFA: 01



HÖNNUÐUR

**COWI**

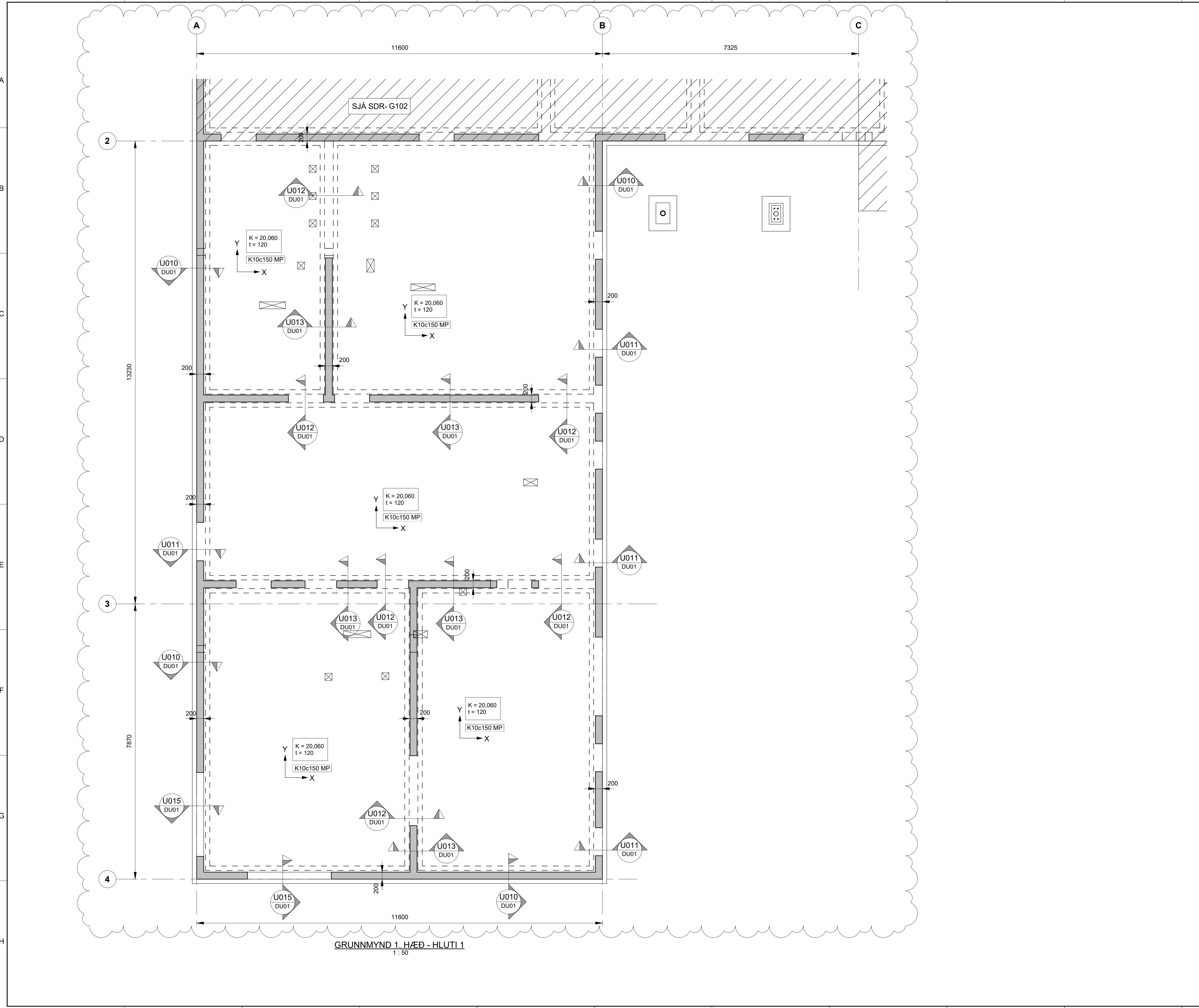
Urðarhvarfi 6 203 Kópavogi Sími: 422 3000 Fax: 422 3001  
www.cowi.com cowi@cowi.com Kt: 430572-0169

HEITI VERKS  
**COLAS ÞJÓNUSTU- OG STARFSMANNAHÚS  
GULLHELLA 1  
221 HAFNARFJÖRÐUR**

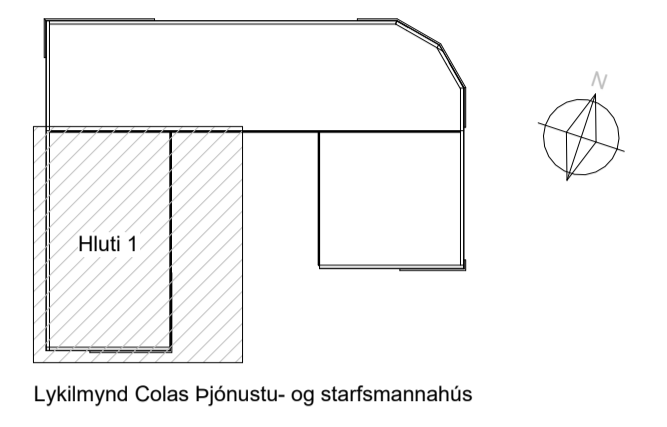
HEITI TEIKNINGAR  
**BURÐARVIRKI  
YFIRLITSMYND  
1. HÆÐ**

FRUMÚTGÁFA	MKV.	STÆRD
09.01.2025	1:50	A1
VERKNÚMÉR	VERKHLUTI	TEIKNINGANÚMÉR
2.110.192	000	SDR-G100
ÚTGÁFA		
01		



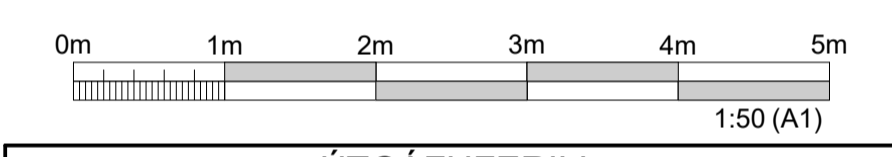


GRUNNMYND 1. HÆÐ - HLUTI 1  
1:50



### SKÝRINGAR:

- ALMENNAR SKÝRINGAR: SJÁ SDR-AX TEIKNINGAR.
- ALMENN JÁRNBENDING VEGGJA:
- YTRA BYRDI ER VID ÚTHLID BYGGINGARINNAR.
- LÓÐRÉTT YTRA OG INNRA BYRDI: K10c200
- LÁRÉTT YTRA OG INNRA BYRDI: K10c200
- HÆÐARKÓTAR FYRIR SÖKKULFÆTUR ERU BOTNKÓTAR.
- EINANGRA SKAL UNDIR BOTNPLÖTUR 100 mm ÞYKKRI EPS EINANGRUN MED RÚMPYND AD LÁGMARKI 24 kg/m3.
- EINANGRA SKAL SÖKKULVEGGI AD UTANVERDU MED 75 mm ÞYKKRI EPS EINANGRUN MED RÚMPYNGD AD LÁGMARKI 16 kg/m3.



ÚTGÁFUFERILL					
ÚTG.	DAGS.	SKÝRINGAR	HANNAÐ	YFIRF.	SAMB.
01	07.10.2024	VERKTEIKNING	GG	ÁSI	VÖH
02	09.01.2025	TEIKNING UPPFÆRÐ	GG	VÖH	VÖH

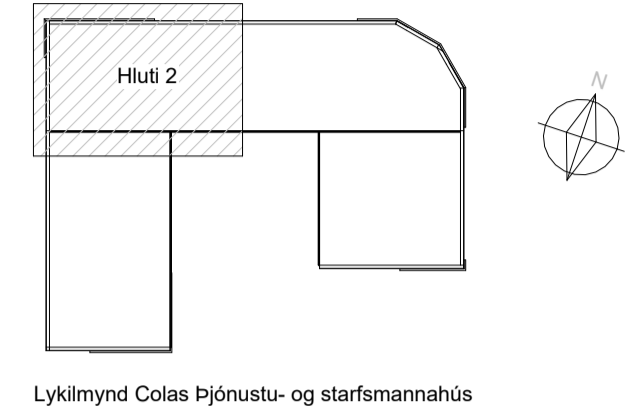
DAGS. UNDIRSKRIFTAR	F.H. MANNVITS (NAFN OG KT.)
09.01.2025	Valdimar Örn Helgason, kt: 160282-7469 vaohn@cowi.com
DAGS. UNDIRSKRIFTAR	SAMRÆMINGARHÖNNUÐUR / HÖNNUNARSTJÓRI (NAFN OG KT.)
09.01.2025	Andri Martin Sigurðsson, kt: 170583-4429 anmsn@cowi.com

BYGGT Á ADALUPPDRATTUM - DAGS.: 11.06.2024 - ÚTGÁFA: 01



HEITI VERKS  
**COLAS ÞJÓNUSTU- OG STARFSMANNAHÚS**  
 GULLHELLA 1  
 221 HAFNARFJÖRÐUR

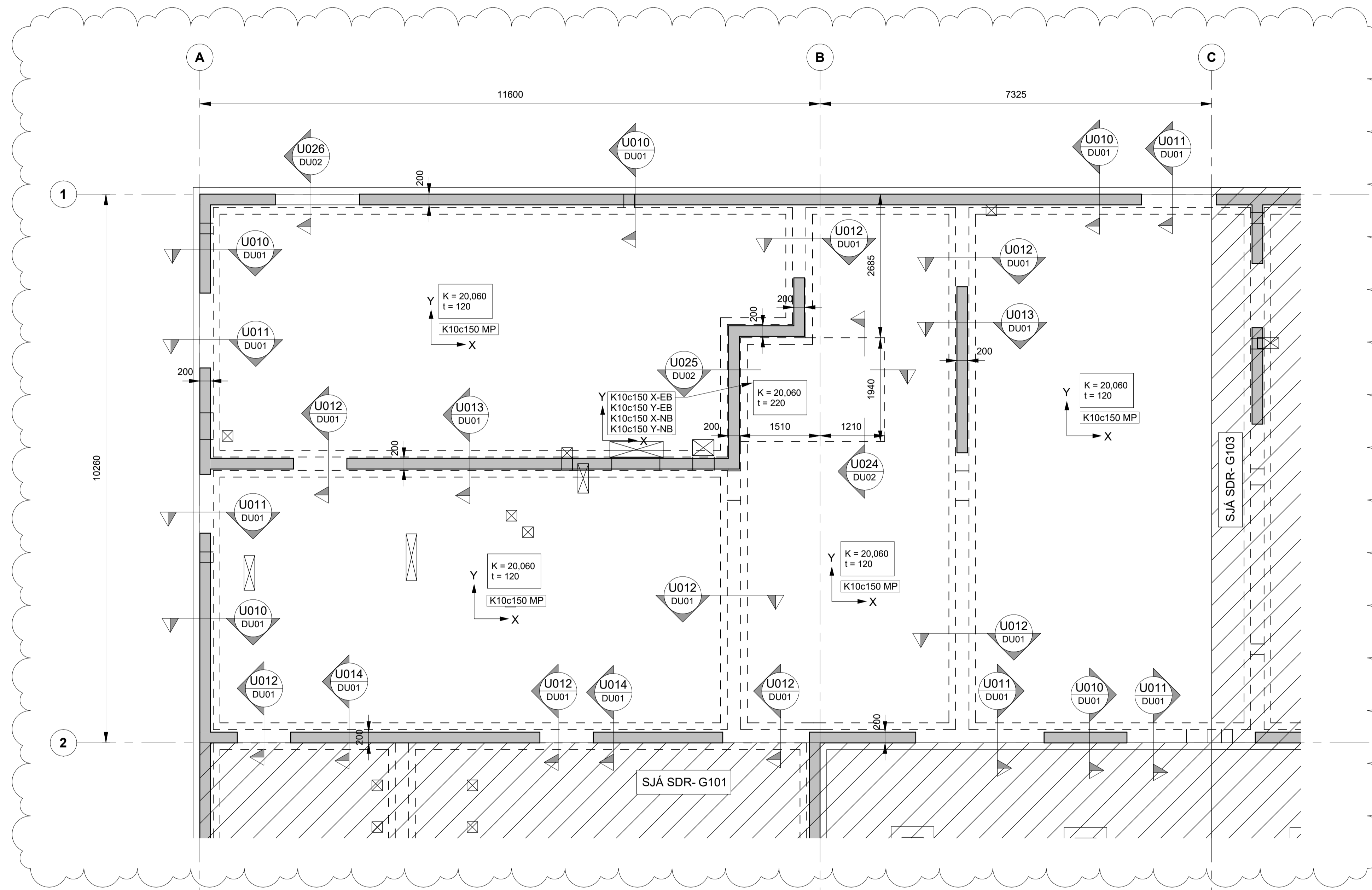
HEITI TEIKNINGAR			
BURÐARVIRKI			
GRUNNMYND			
1. HÆÐ - HLUTI 1			
FRUMÚTGÁFA	MKV.	STÆRÐ	
07.10.2024	1:50		A1
VERKNÚMÉR	VERKHLUTI	TEIKNINGANÚMÉR	ÚTGÁFA
2.110.192	000	SDR-G101	02



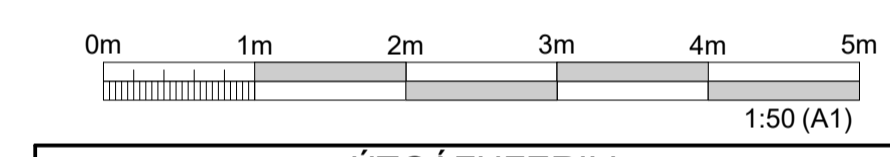
Lykilmynd Colas Þjónustu- og starfsmannahús

**SKÝRINGAR:**

- ALMENNAR SKÝRINGAR: SJÁ SDR-AX TEIKNINGAR.
- ALMENN JÄRNBENDING VEGGJA:
- YTRA BYRÐI ER VIÐ ÚTHLÍÐ BYGGINGARINNAR.
- LÖÐRÉTT YTRA OG INNRA BYRÐI: K10c200
- LÄRÉTT YTRA OG INNRA BYRÐI: K10c200
- HÆÐARKÖTAR FYRIR SÖKKULFÆTUR ERU BOTNKÖTAR.
- EINANGRA SKAL UNDIR BOTNPLÖTUR 100 mm ÞYKKRI EPS EINANGRUN MED RÚMPYND AD LÄGMARKI 24 kg/m3.
- EINANGRA SKAL SÖKKULVEGGI AD UTANVERÐU MED 75 mm ÞYKKRI EPS EINANGRUN MED RÚMPYNGD AD LÄGMARKI 16 kg/m3.



GRUNNMYND 1. HÆÐ - HLUTI 2  
1 : 50



ÚTGÁFUFERILL					
ÚTG.	DAGS.	SKÝRINGAR	HANNAÐ	YFIRF.	SAMB.
01	07.10.2024	VERKTEIKNING	GG	ÁSI	VÖH
02	09.01.2025	TEIKNING UPPFÆRÐ	GG	VÖH	VÖH

DAGS. UNDIRSKRIFTAR	F.H. MANNVITS (NAFN OG KT.)
09.01.2025	Valdimar Örn Helgason, kt: 160282-7469 vaohn@cowi.com
DAGS. UNDIRSKRIFTAR	SAMRÆMINGARHÖNNUÐUR / HÖNNUNARSTJÓRI (NAFN OG KT.)
09.01.2025	Andri Martin Sigurðsson, kt: 170583-4429 anmsn@cowi.com

BYGGT Á ADALUPPDRAÐTUM - DAGS.: 11.06.2024 - ÚTGÁFA: 01



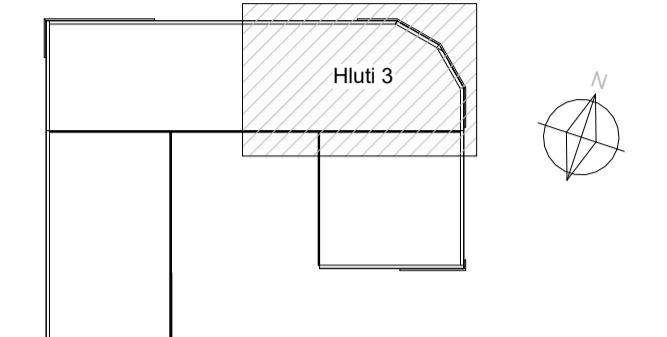
HÖNNUÐUR

**COWI**

Undarhvarfi 6 203 Kópavogi Sími: 422 3000 Fax: 422 3001  
www.cowi.com cowi@cowi.com Kt: 430572-0169

HEITI VERKS  
**COLAS ÞJÓNUSTU- OG STARFSMANNAHÚS  
GULLHELLA 1  
221 HAFNARFJÖRÐUR**

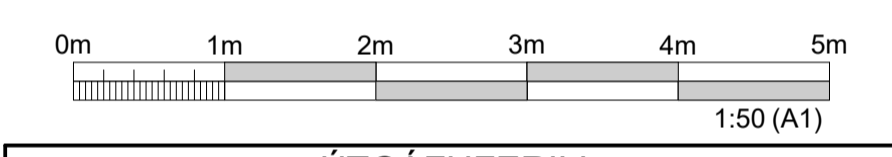
HEITI TEIKNINGAR			
BURÐARVIRKI GRUNNMYND 1. HÆÐ - HLUTI 2			
FRUMÚTGÁFA	MKV.	STÆRÐ	
07.10.2024	1 : 50		A1
VERKNÚMÉR	VERKHLLUTI	TEIKNINGANÚMÉR	ÚTGÁFA
2.110.192	000	SDR-G102	02



Lyklamynd Colas Þjónustu- og starfsmannahús

### SKÝRINGAR:

- ALMENNAR SKÝRINGAR: SJÁ SDR-AX TEIKNINGAR.  
 ALMENN JÁRNENDING VEGGJA:  
 YTRA BYRDI ER VIÐ ÚTHLIÐ BYGGINGARINNAR.  
 -LÖÐRÉTT YTRA OG INNRA BYRDI: K10c200  
 -LÁRÉTT YTRA OG INNRA BYRDI: K10c200  
 HÆÐARKÓTAR FYRIR SÖKKULFÆTUR ERU BOTNKÓTAR.  
 EINANGRA SKAL UNDIR BOTNPLÖTUR 100 mm ÞYKKRI EPS  
 EINANGRUN MED RÚMPYND AD LÁGMARKI 24 kg/m<sup>3</sup>.  
 EINANGRA SKAL SÖKKULVEGGI AD UTANVERÐU MED 75 mm  
 ÞYKKRI EPS EINANGRUN MED RÚMPYNGD AD LÁGMARKI  
 16 kg/m<sup>3</sup>.  
 \* Í 50mm FUGU MILLI BYGGINGA SKAL SETJA XPS  
 EINANGRUN



ÚTGÁFUFERILL					
ÚTG.	DAGS.	SKÝRINGAR	HANNAÐ	YFIRF.	SAMB.
01	07.10.2024	VERKTEIKNING	GG	ÁSI	VÖH
02	09.01.2025	TEIKNING UPPFÆRÐ	GG	VÖH	VÖH

DAGS. UNDRISKRIFTAR	F.H. MANNVITS (NAFN OG KT.)
09.01.2025	Valdimar Örn Helgason, kt: 160282-7469 vaohn@cowi.com
DAGS. UNDRISKRIFTAR	SAMRÆMINGARHÖNNUÐUR / HÖNNUNARSTJÓRI (NAFN OG KT.)
09.01.2025	Andri Martin Sigurðsson, kt: 170583-4429 anmsn@cowi.com

BYGGT Á ADALUPPDRAÐTUM - DAGS.: 11.06.2024 - ÚTGÁFA: 01

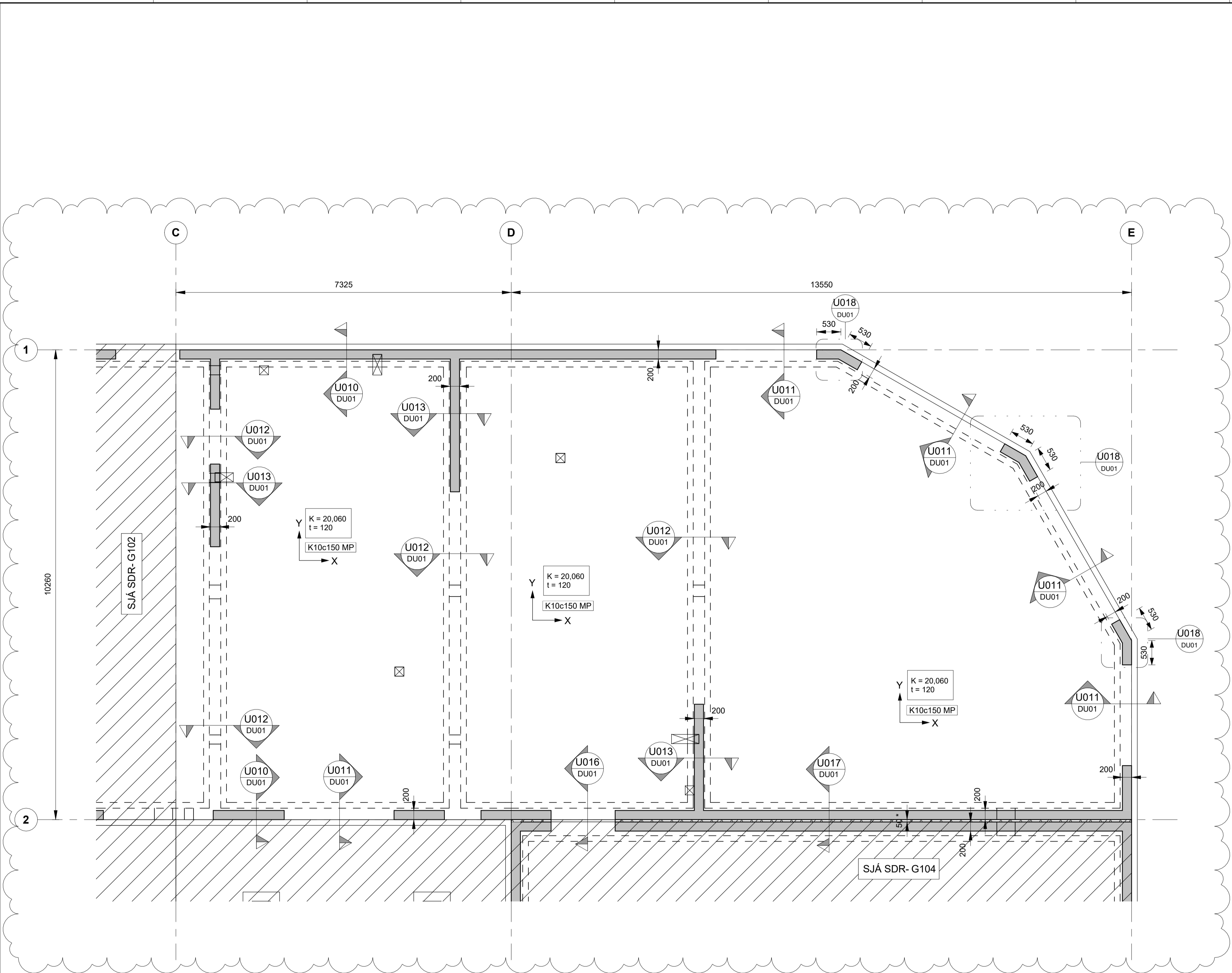


HÖNNUÐUR

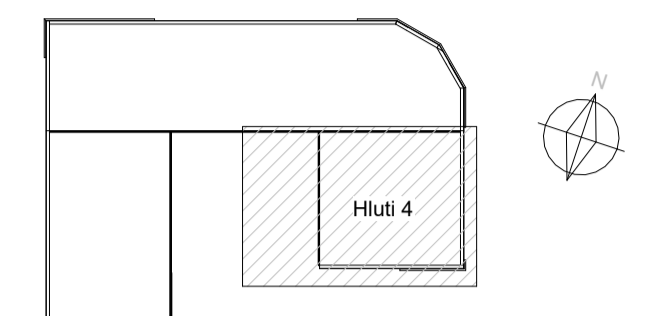
Údarhvarfi 6 203 Kópavogi Sími: 422 3000 Fax: 422 3001  
www.cowi.com cowi@cowi.com Kt: 430572-0169

HEITI VERKS  
**COLAS ÞJÓNUSTU- OG STARFSMANNAHÚS  
 GULLHELLA 1  
 221 HAFNARFJÖRÐUR**

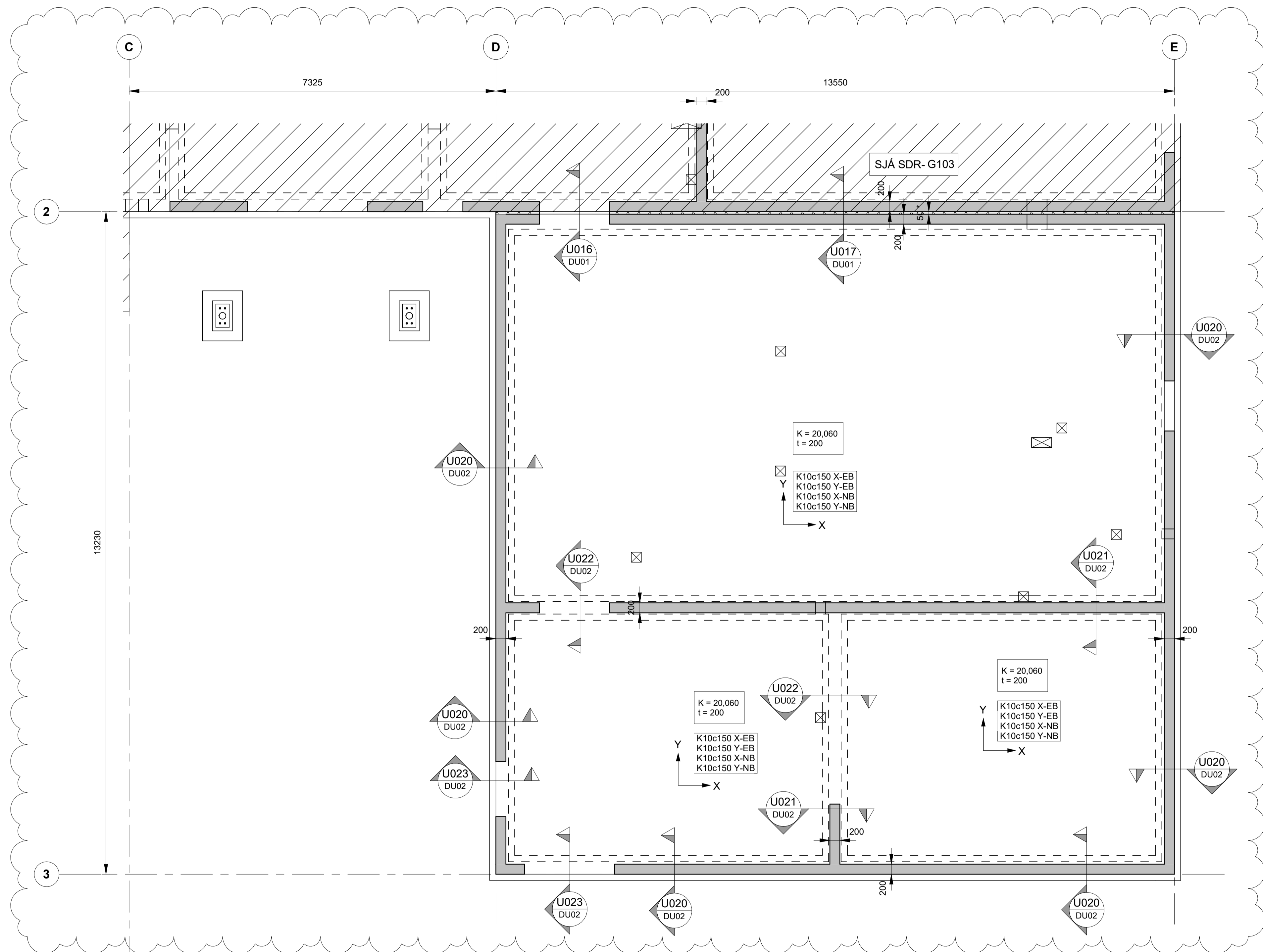
HEITI TEIKNINGAR			
BURÐARVIRKI GRUNNMYND			
1. HÆÐ - HLUTI 3			
FRUMÚTGÁFA	MKV.	STÆRÐ	
07.10.2024	1 : 50		A1
VERKNÚMÉR	VERKHLUTI	TEIKNINGANÚMÉR	ÚTGÁFA
2.110.192	000	SDR-G103	02



GRUNNMYND 1. HÆÐ - HLUTI 3  
1 : 50



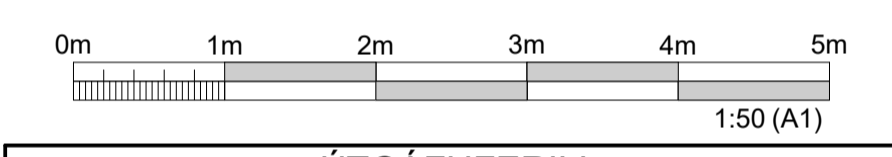
Lýkilmýnd Colas Þjónustu- og starfsmannahús



GRUNNMYND 1. HÆÐ - HLUTI 4  
 1:50

**SKÝRINGAR:**

- ALMENNAR SKÝRINGAR: SJÁ SDR-AX TEIKNINGAR.
- ALMENN JÄRNBENDING VEGGJA:
- YTRA BYRÐI ER VIÐ ÚTHLID BYGGINGARINNAR.
- LÓDRÉTT YTRA OG INNRA BYRÐI: K10c200
- LÁRÉTT YTRA OG INNRA BYRÐI: K10c200
- HÆDARKÓTAR FYRIR SÖKKULFÆTUR ERU BOTNKÓTAR.
- EINANGRA SKAL UNDIR BOTNPLÖTUR 100 mm ÞYKKRI EPS EINANGRUN MED RÚMPYND AD LÁGMARKI 24 kg/m<sup>3</sup>.
- EINANGRA SKAL SÖKKULVEGGI AD UTANVERÐU MED 75 mm ÞYKKRI EPS EINANGRUN MED RÚMPYNGD AD LÁGMARKI 16 kg/m<sup>3</sup>.
- \* Í 50mm FÜGU MILLI BYGGINGA SKAL SETJA XPS EINANGRUN



ÚTGÁFUFERILL					
ÚTG.	DAGS.	SKÝRINGAR	HANNAÐ	YFIRF.	SAMB.
01	07.10.2024	VERKTEIKNING	GG	ÁSI	VÖH
02	09.01.2025	TEIKNING UPPFÆRÐ	GG	VÖH	VÖH

DAGS. UNDRISKRIFTAR	F.H. MANNVITS (NAFN OG KT.)
09.01.2025	Valdimar Örn Helgason, kt: 160282-7469 vaohn@cowi.com
DAGS. UNDRISKRIFTAR	SAMRÆMINGARHÖNNUDUR / HÖNNUNARSTJÓRI (NAFN OG KT.)
09.01.2025	Andri Martin Sigurðsson, kt: 170583-4429 anmsn@cowi.com

BYGGT Á ADALUPPDRA'TTUM - DAGS.: 11.06.2024 - ÚTGÁFA: 01



HÖNNUDUR

Úrdarvarfi 6 203 Kópavogi Sími: 422 3000 Fax: 422 3001  
 www.cowi.com cowi@cowi.com Kt: 430572-0169

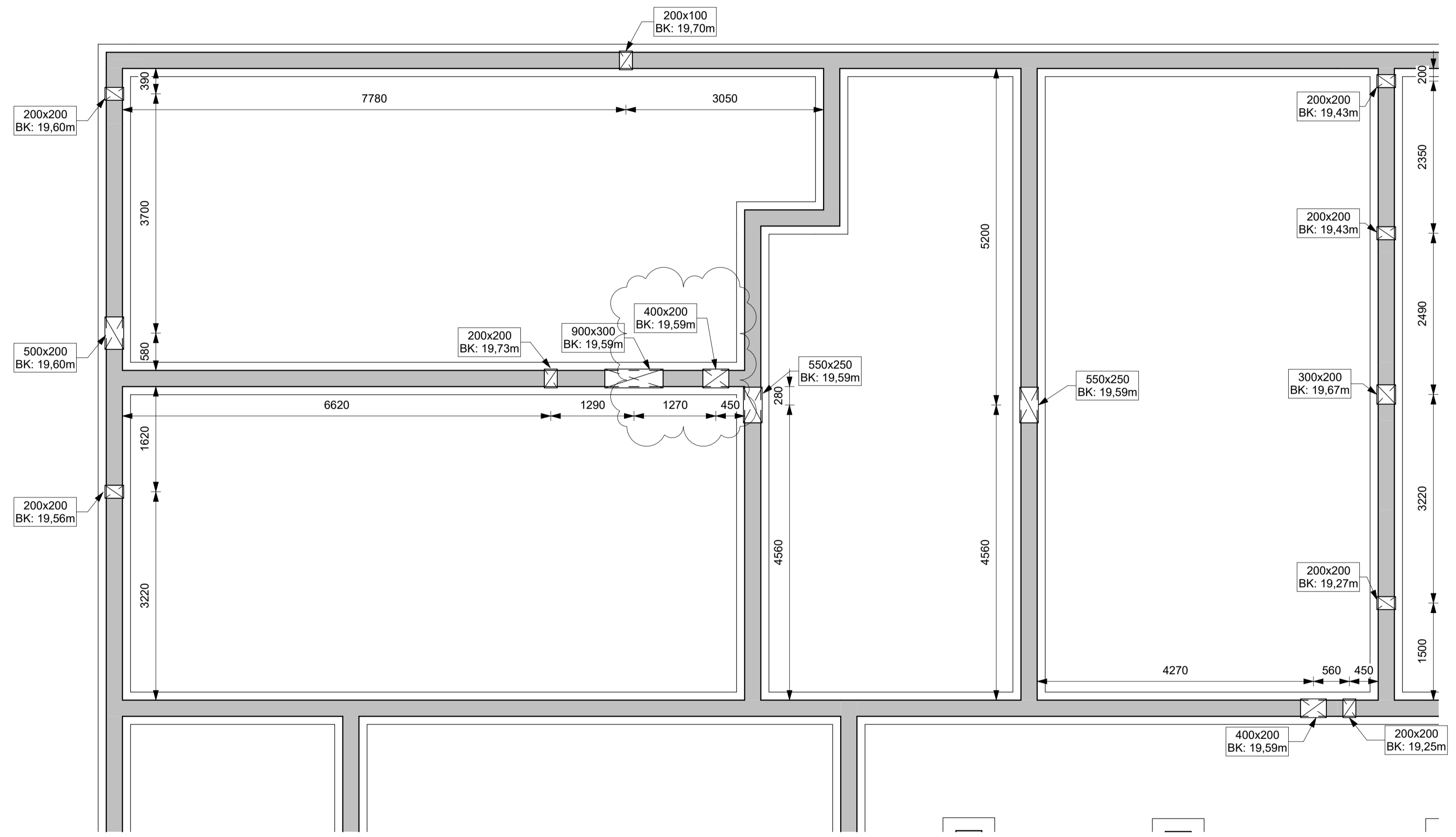
HEITI VERKS  
**COLAS ÞJÓNUSTU- OG STARFSMANNAHÚS**  
 GULLHELLA 1  
 221 HAFNARFJÖRÐUR

HEITI TEIKNINGAR			
BURÐARVIRKI			
GRUNNMYND			
1. HÆÐ - HLUTI 4			
FRUMÚTGÁFA	MKV.	STÆRÐ	
07.10.2024	1:50		A1
VERKNÚMÉR	VERKHLUTI	TEIKNINGANÚMÉR	ÚTGÁFA
2.110.192	000	SDR-G104	02

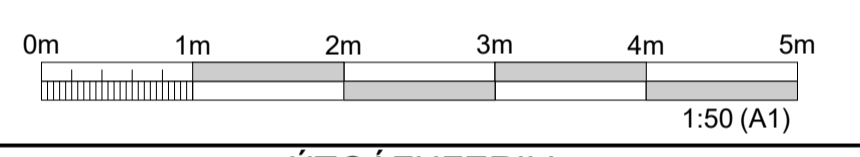
### SKÝRINGAR

- A x B B MERKIR GAT Í PLÖTU  
STÆRD Amm x Bmm
- A x B B RAUF Í PLÖTU  
DÝPT X STÆRD Amm x Bmm  
DÝPT X mm
- A x B B RAUF Í SÖKKUL EDA VEGG  
Amm DJÚPA OG Bmm BREIÐA  
NEDRI BRÚN Í KÓTA 10,00m  
OG HÆÐ 1000mm
- HxB=100x200 K=10,00 FERKANTAÐ GAT Í SÖKKUL EDA  
VEGG.  
100 mm Á HÆÐ OG 200 mm BREITT  
NEDRI BRÚN GATS Í KÓTA 10,00m
- D=200 K=10,00 HRINGLAGA GAT Í SÖKKUL EDA  
VEGG.  
200 mm Á ÞVERMÁL  
MIÐJA GATS Í KÓTA 10,00m
- VL AD GAT SÉ FAST VIÐ LOFT  
ÖLL ÓNEFND MÁL ERU Í mm

MÁLSETNINGAR ERU Í MIÐJU GATS/RAUF



UNDIRSTÖÐUR - GATAPLAN - Hluti 2  
1 : 50



ÚTGÁFUFERILL					
ÚTG.	DAGS.	SKÝRINGAR	HANNAÐ	YFIRF.	SAMB.
01	07.10.2024	VERKEIKNING	GG	ÁSI	VÖH
02	09.01.2025	TEIKNING UPPFÆRÐ	GG	VÖH	VÖH

DAGS. UNDIRSKRIFTAR	F.H. MANNVITS (NAFN OG KT.)
09.01.2025	Valdimar Örn Helgason, kt: 160282-7469 vaohn@cowi.com
DAGS. UNDIRSKRIFTAR	SAMRÆMINGARHÖNNUÐUR / HÖNNUNARSTJÓRI (NAFN OG KT.)
09.01.2025	Andri Martin Sigurðsson, kt: 170583-4429 anmsn@cowi.com

BYGGT Á ADALUPPDRATTUM - DAGS.: 11.06.2024 - ÚTGÁFA: 01



HÖNNUÐUR

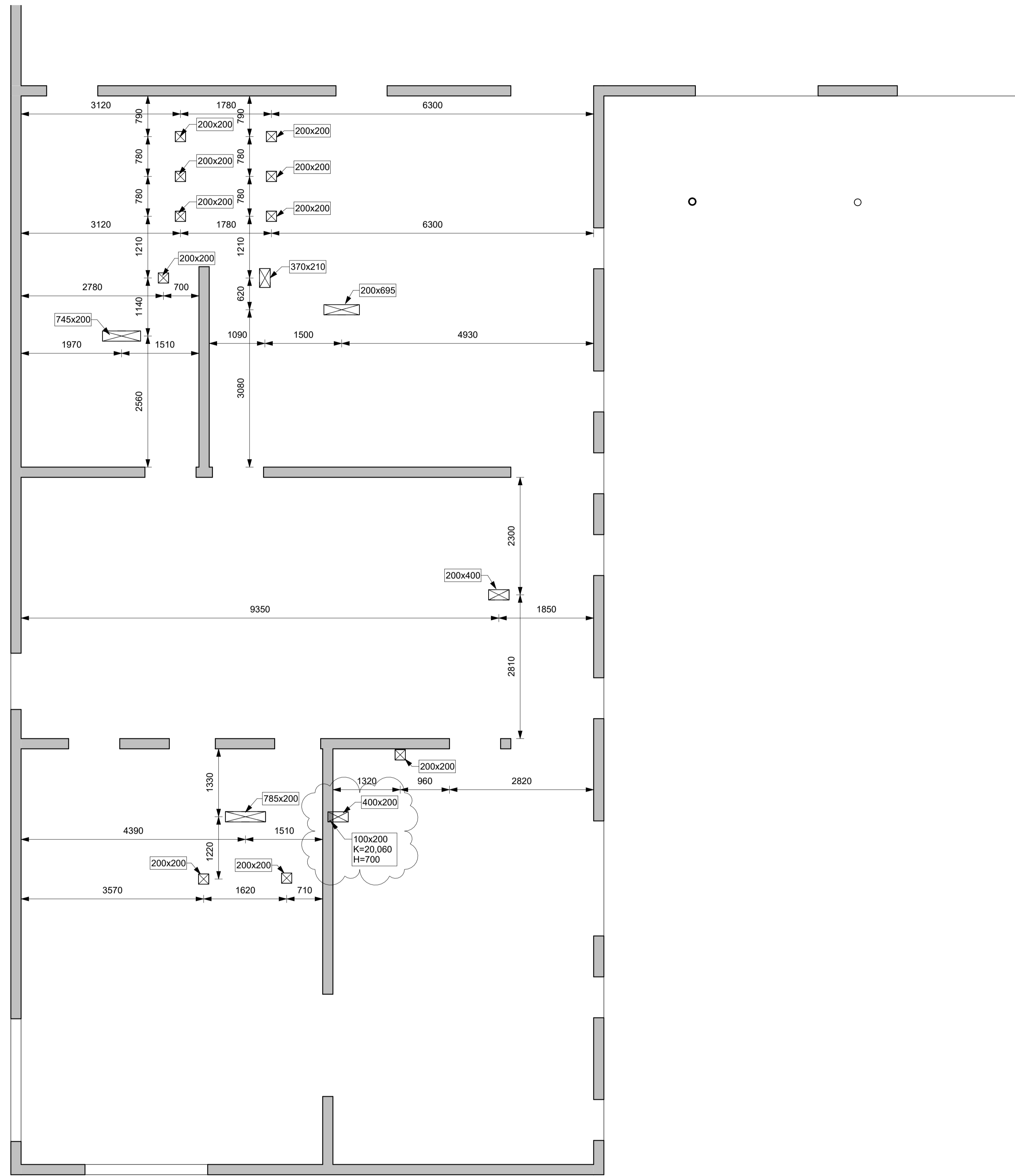
Urdarhvarf 6 203 Kópavogi Sími: 422 3000 Fax: 422 3001  
www.cowi.com cowi@cowi.com Kt: 430572-0169

HEITI VERKS  
COLAS ÞJÓNUSTU- OG STARFSMANNAHÚS  
GULLHELLA 1  
221 HAFNARFJÖRÐUR

HEITI TEIKNINGAR  
BURÐARVIRKI  
GATAPLAN  
UNDIRSTÖÐUR - HLUTI 2

FRUMÚTGÁFA	MKV.	STÆRD
07.10.2024	1 : 50	A1
VERKNÚMÉR	VERKHLUTI	TEIKNINGANÚMÉR
2.110.192	000	SDR-L002
		ÚTGÁFA
		02

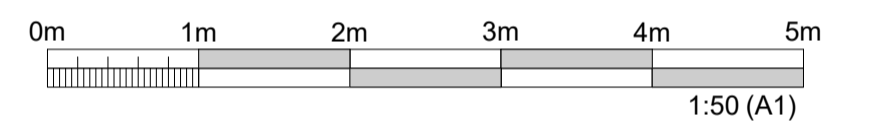
PRENTAD: 01.2025 14:22:05



**BOTNPLATA - GATAPLAN - Hluti 1**  
 1:50

**SKÝRINGAR**

- A x B B MERKIR GAT Í PLÖTU  
 STÆRD Amm x Bmm
- A x B B  
 DÝPT X A RAUF Í PLÖTU  
 STÆRD Amm x Bmm  
 DÝPT X mm
- A x B B  
 K=10,00 H=1000 RAUF Í SÖKKUL EDA VEGG  
 Amm DJÚPA OG Bmm BREIDA  
 NEDRI BRÚN Í KÓTA 10,00m  
 OG HÆÐ 1000mm
- HxB=100x200 K=10,00 FERKANTAD GAT Í SÖKKUL EDA  
 VEGG.  
 100 mm Á HÆÐ OG 200 mm BREITT  
 NEDRI BRÚN GATS Í KÓTA 10,00m
- D=200 K=10,00 HRINGLAGA GAT Í SÖKKUL EDA  
 VEGG.  
 200 mm Á ÞVERMÁL  
 MIÐJA GATS Í KÓTA 10,00m
- VL AD GAT SÉ FAST VIÐ LOFT  
 ÖLL ÖNEFND MÁL ERU Í mm
- MÁLSETNINGAR ERU Í MIÐJU GATS/RAUF



**ÚTGÁFUFRILL**

ÚTG.	DAGS.	SKÝRINGAR	HANNAÐ	YFIRF.	SAMB.
01	07.10.2024	VERKEIKNING	GG	ÁSI	VÖH
02	09.01.2025	TEIKNING UPPFÆRÐ	GG	VÖH	VÖH

DAGS. UNDRISKRIFTAR	F.H. MANNVITS (NAFN OG KT.)
09.01.2025	Valdimar Örn Helgason, kt: 160282-7469 vaohn@cowi.com
DAGS. UNDRISKRIFTAR	SAMRÆMINGARHÖNNUÐUR / HÖNNUNARSTJÓRI (NAFN OG KT.)
09.01.2025	Andri Martin Sigurðsson, kt: 170583-4429 anmsn@cowi.com

BYGGT Á ADALUPPDRAÐTUM - DAGS.: 11.06.2024 - ÚTGÁFA: 01



HÖNNUÐUR

**COWI**

Údarhvarfi 6 203 Kópavogi Sími: 422 3000 Fax: 422 3001  
 www.cowi.com cowi@cowi.com Kt: 430572-0169

HEITI VERKS  
**COLAS ÞJÓNUSTU- OG STARFSMANNAHÚS**  
**GULLHELLA 1**  
**221 HAFNARFJÖRÐUR**

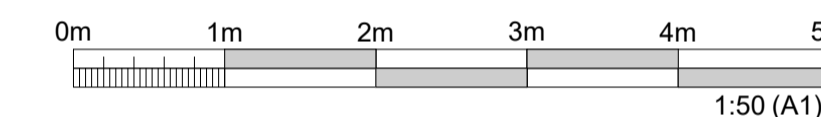
HEITI TEIKNINGAR  
**BURÐARVIRKI**  
**GATAPLAN**  
**BOTNPLATA - HLUTI 1**

FRUMÚTGÁFA	MKV.	STÆRD
22.11.2024	1:50	A1
VERKNÚMÉR	VERKHLUTI	TEIKNINGANÚMÉR
2.110.192	000	SDR-L101
ÚTGÁFA		
02		

TOLVUSKRÁ: Autodesk Docs://390460 - Colas Gullhella (2:110:192)CTS\_B\_BUR.rvt

**SKÝRINGAR**

- A x B B MERKIR GAT Í PLÖTU  
 STÆRD Amm x Bmm
- A x B B " RAUF Í PLÖTU  
 STÆRD Amm x Bmm  
 DÝPT X mm
- A x B " RAUF Í SÖKKUL EDA VEGG  
 Amm DJÚPA OG Bmm BREIÐA  
 NEDRI BRÚN Í KÓTA 10,00m  
 OG HÆÐ 1000mm
- HxB=100x200 " FERKANTAD GAT Í SÖKKUL EDA  
 VEGG.  
 100 mm Á HÆÐ OG 200 mm BREITT  
 NEDRI BRÚN GATS Í KÓTA 10,00m
- D=200 " HRINGLAGA GAT Í SÖKKUL EDA  
 VEGG.  
 200 mm Á ÞVERMÁL  
 MIÐJA GATS Í KÓTA 10,00m
- VL " AÐ GAT SÉ FAST VIÐ LOFT  
 ÖLL ÖNEFND MÁL ERU Í mm
- MÁLSETNINGAR ERU Í MIÐJU GATS/RAUF



ÚTGÁFUFERILL					
ÚTG.	DAGS.	SKÝRINGAR	HANNAÐ	YFIRF.	SAMB.
01	07.10.2024	VERKTEIKNING	GG	ÁSI	VÖH
02	09.01.2025	TEIKNING UPPFÆRÐ	GG	VÖH	VÖH

DAGS. UNDIRSKRIFTAR	F.H. MANNVITS (NAFN OG KT.)
09.01.2025	Valdimar Örn Helgason, kt: 160282-7469 vaohn@cowi.com
DAGS. UNDIRSKRIFTAR	SAMRÆMINGARHÖNNUÐUR / HÖNNUNARSTJÓRI (NAFN OG KT.)
09.01.2025	Andri Martin Sigurðsson, kt: 170583-4429 anmsn@cowi.com

BYGGT Á ADALUPPDRATTUM - DAGS. 11.06.2024 - ÚTGÁFA: 01

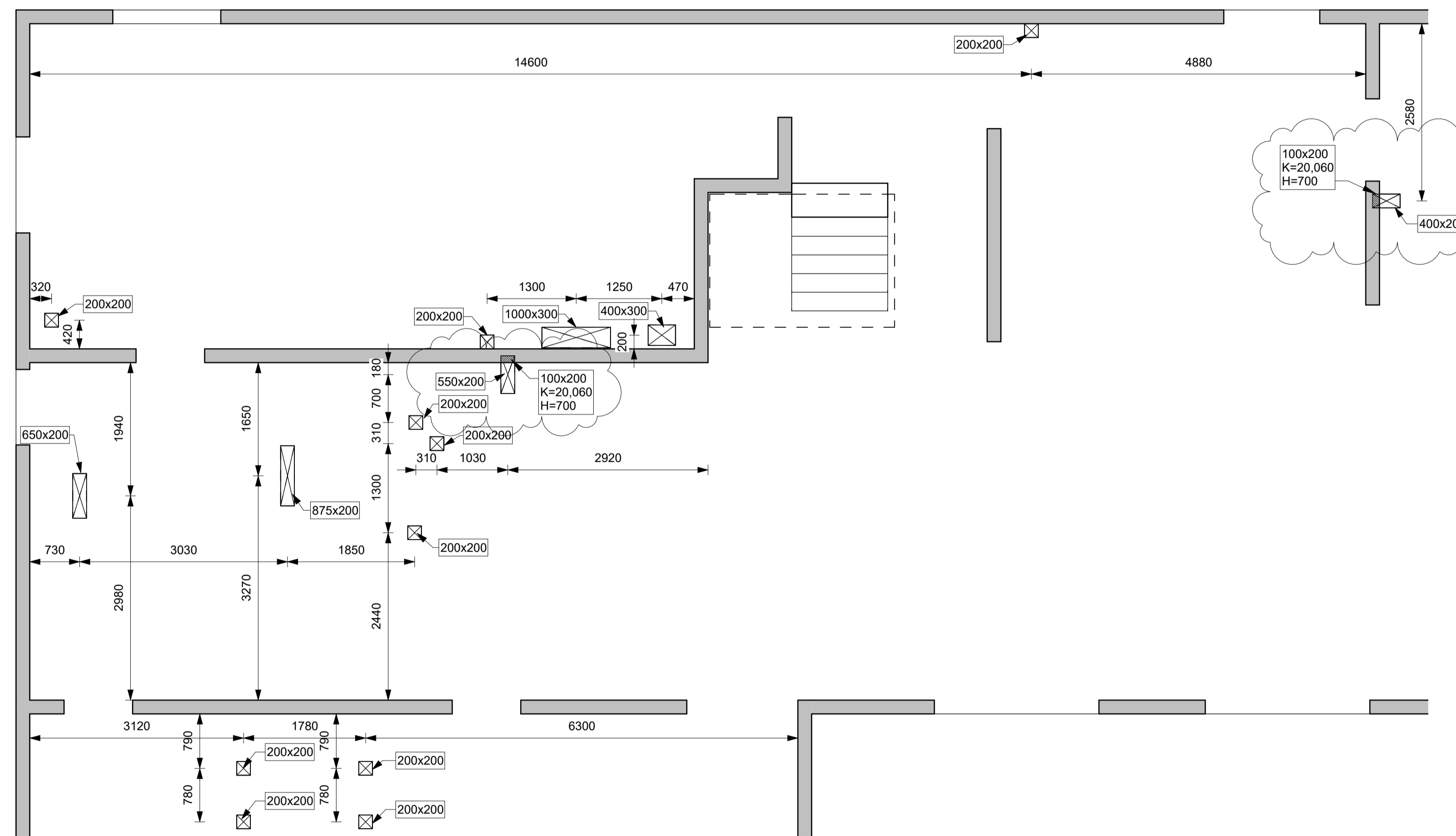


HÖNNUÐUR  
**COWI**  
 Urdarhvarf 6 203 Kópavogi Sími: 422 3000 Fax: 422 3001  
 www.cowi.com cowi@cowi.com Kt: 430572-0169

HEITI VERKS  
**COLAS ÞJÓNUSTU- OG STARFSMANNAHÚS  
 GULLHELLA 1  
 221 HAFNARFJÖRÐUR**

HEITI TEIKNINGAR  
**BURÐARVIRKI  
 GATAPLAN  
 BOTNPLATA - HLUTI 2**

FRUMÚTGÁFA	MKV.	STÆRD
22.11.2024	1 : 50	A1
VERKNÚMÉR	VERKHLOUTI	TEIKNINGANÚMÉR
2.110.192	000	SDR-L102
	ÚTGÁFA	
	02	

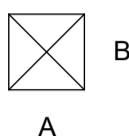
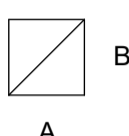
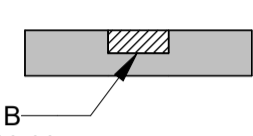
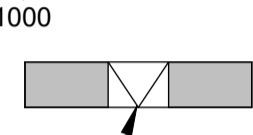
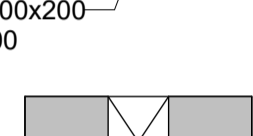



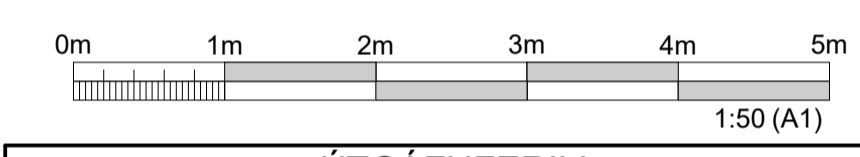
**BOTNPLATA - GATAPLAN - Hluti 2**  
 1 : 50

PRENTAÐ: 01.2025 14:22:19  
 TÖLUSKRIF: Autodesk Docs // 0309460 - Colas Gullhella (2.110.192) CTS\_B\_BUR.dwg

PRENTAD: 01.2025 14:22:30

### SKÝRINGAR

- A x B  B MERKIR GAT Í PLÖTU  
A STÆRD Amm x Bmm
  - A x B  B RAUF Í PLÖTU  
A DÝPT X STÆRD Amm x Bmm  
DÝPT X mm
  - A x B  B RAUF Í SÖKKUL EDA VEGG  
Amm DJÚPA OG Bmm BREIÐA NEDRI BRÚN Í KÓTA 10,00m OG HÆÐ 1000mm
  - HxB=100x200  B FERKANTAD GAT Í SÖKKUL EDA VEGG.  
K=10,00 100 mm Á HÆÐ OG 200 mm BREITT NEDRI BRÚN GATS Í KÓTA 10,00m
  - D=200  B HRINGLAGA GAT Í SÖKKUL EDA VEGG.  
K=10,00 200 mm Á ÞVERMÁL MIÐJA GATS Í KÓTA 10,00m
  - VL  B AD GAT SÉ FAST VIÐ LOFT  
ÖLL ÖNEFND MÁL ERU Í mm
- MÁLSETNINGAR ERU Í MIÐJU GATS/RAUF



ÚTGÁFUFERILL					
ÚTG.	DAGS.	SKÝRINGAR	HANNAÐ	YFIRF.	SAMÞ.
01	07.10.2024	VERKTEIKNING	GG	ÁSI	VÖH
02	09.01.2025	TEIKNING UPPFÆRÐ	GG	VÖH	VÖH

DAGS. UNDIRSKRIFTAR	F.H. MANNVITS (NAFN OG KT.)
09.01.2025	Valdimar Örn Helgason, kt: 160282-7469 vaohn@cowi.com
DAGS. UNDIRSKRIFTAR	SAMRÆMINGARHÖNNUÐUR / HÖNNUNARSTJÓRI (NAFN OG KT.)
09.01.2025	Andri Martin Sigurðsson, kt: 170583-4429 anmsn@cowi.com

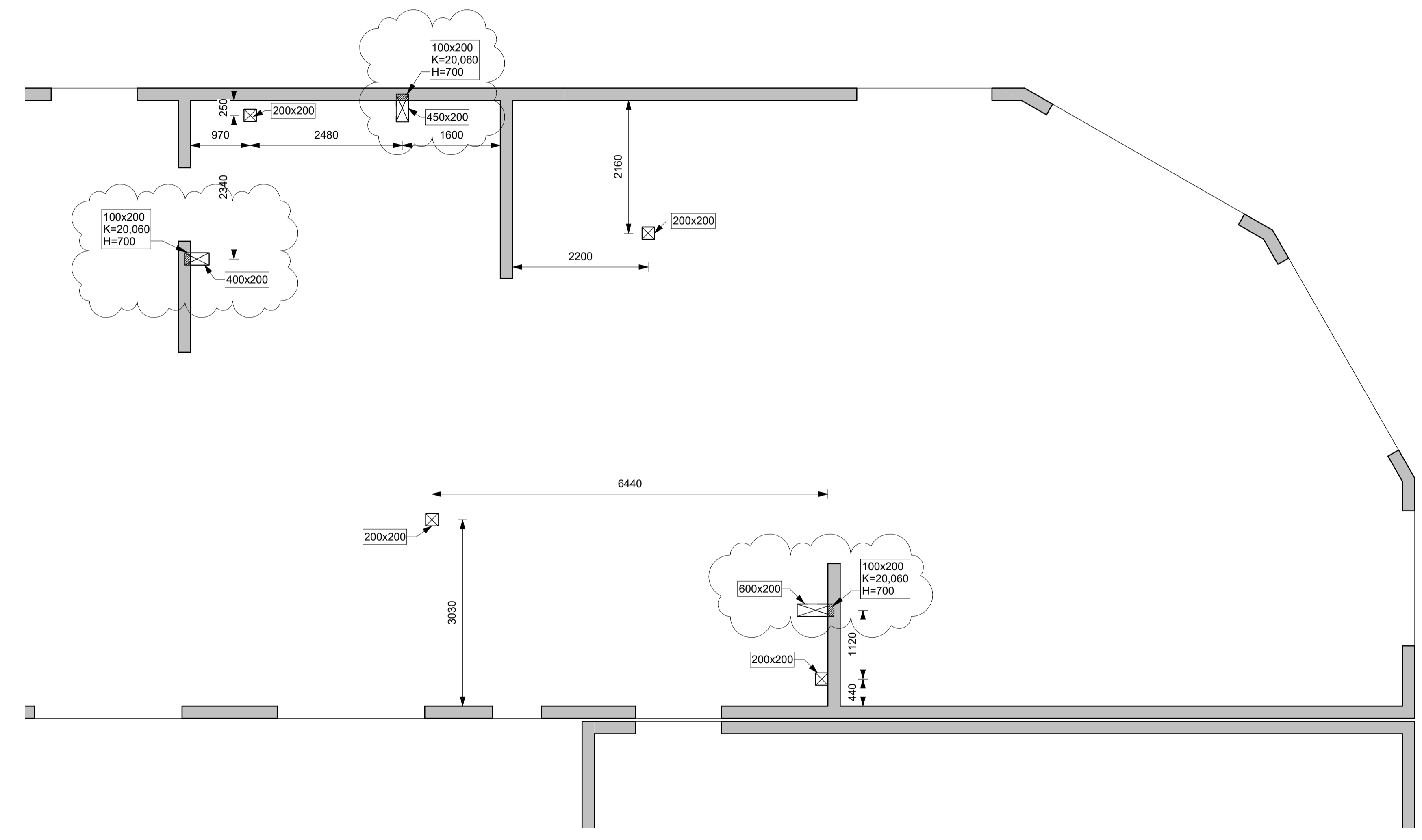
BYGGT Á ADALUPPDRATTUM - DAGS.: 11.06.2024 - ÚTGÁFA: 01



HEITI VERKS  
**COLAS ÞJÓNUSTU- OG STARFSMANNAHÚS  
GULLHELLA 1  
221 HAFNARFJÖRÐUR**

HEITI TEIKNINGAR  
**BURÐARVIRKI  
GATAPLAN  
BOTNPLATA - HLUTI 3**

FRUMÚTGÁFA	22.11.2024	MKV.	1 : 50	STÆRD	A1
VERKNÚMÉR	2.110.192	VERKHLOTI	000	TEIKNINGANÚMÉR	SDR-L103
				ÚTGÁFA	02



**BOTNPLATA - GATAPLAN - Hluti 3**  
1:50

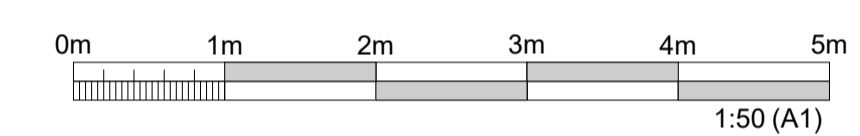
TOLVUSÍÐR: Autodesk Docs://390460 - Colas Gullhella (2.110.192)CTS\_B\_BUR.rvt



### SKÝRINGAR

- A x B B MERKIR GAT Í PLÖTU  
A STÆRÐ Amm x Bmm
- A x B B " RAUF Í PLÖTU  
A DÝPT X STÆRÐ Amm x Bmm  
DÝPT X mm
- A x B " RAUF Í SÖKKUL EDA VEGG  
A Amm DJÚPA OG Bmm BREIÐA  
H=1000 NEDRI BRÚN Í KÓTA 10,00m  
OG HÆÐ 1000mm
- HxB=100x200 " FERKANTAD GAT Í SÖKKUL EDA  
K=10,00 VEGG.  
100 mm Á HÆÐ OG 200 mm BREITT  
NEDRI BRÚN GATS Í KÓTA 10,00m
- D=200 " HRINGLAGA GAT Í SÖKKUL EDA  
K=10,00 VEGG.  
200 mm Á ÞVERMÁL  
MIÐJA GATS Í KÓTA 10,00m
- VL " AÐ GAT SÉ FAST VIÐ LOFT  
ÖLL ÓNEFND MÁL ERU Í mm

MÁLSETNINGAR ERU Í MIÐJU GATS/RAUF



ÚTGÁFUFERILL					
ÚTG.	DAGS.	SKÝRINGAR	HANNAÐ	YFIRF.	SAMB.
01	07.10.2024	VERKTEIKNING	GG	ÁSI	VÖH
02	09.01.2025	TEIKNING UPPFÆRÐ	GG	VÖH	VÖH

DAGS. UNDIRSKRIFTAR	F.H. MANNVITS (NAFN OG KT.)
09.01.2025	Valdimar Örn Helgason, kt: 160282-7469 vaohn@cowi.com
DAGS. UNDIRSKRIFTAR	SAMRÆMINGARHÖNNUÐUR / HÖNNUNARSTJÓRI (NAFN OG KT.)
09.01.2025	Andri Martin Sigurðsson, kt: 170583-4429 anmsn@cowi.com

BYGGT Á ADALUPPDRATTUM - DAGS.: 11.06.2024 - ÚTGÁFA: 01



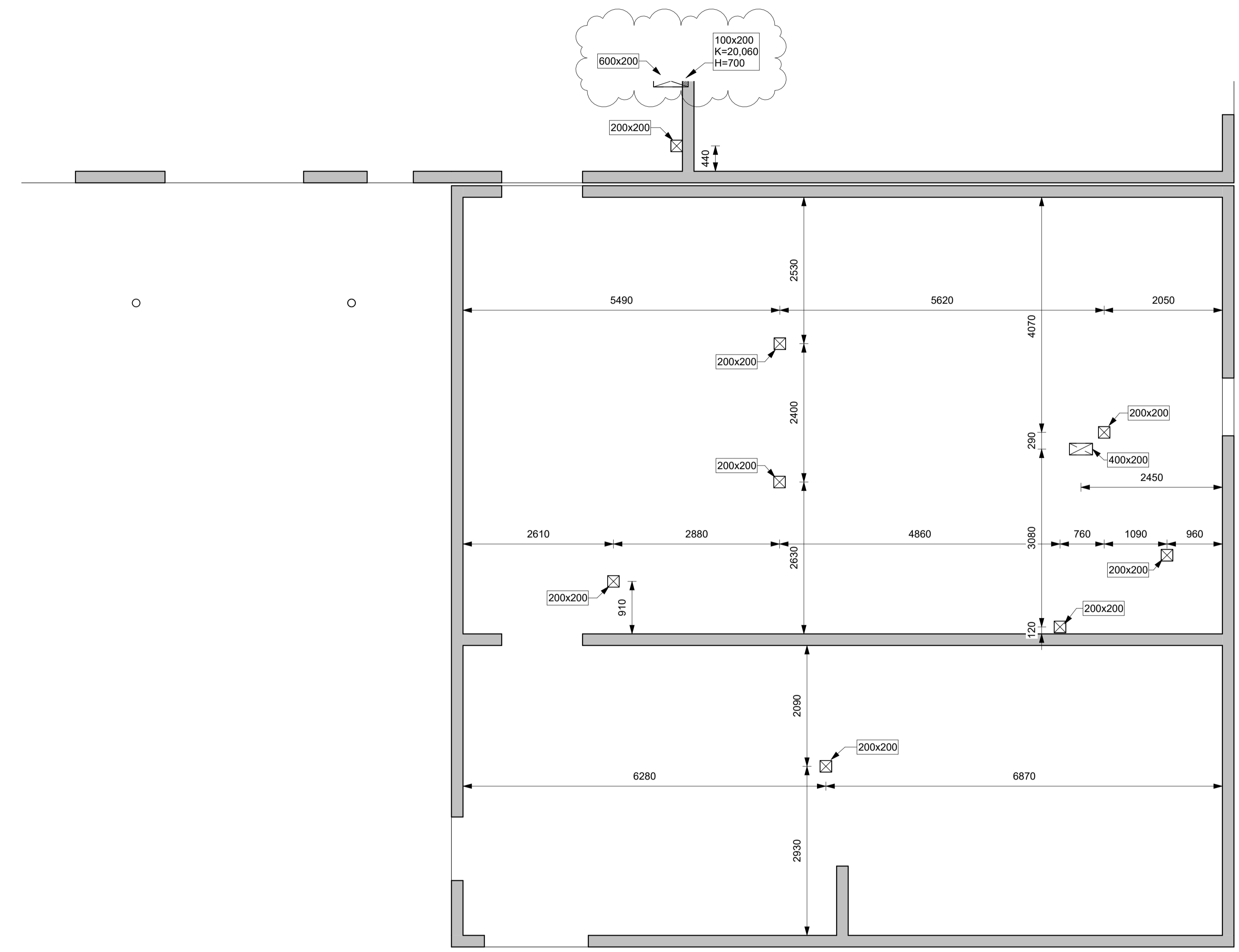
HÖNNUÐUR

Urdarhvarfi 6 203 Kópavogi Sími: 422 3000 Fax: 422 3001  
www.cowi.com cowi@cowi.com Kt: 430572-0169

HEITI VERKS  
COLAS ÞJÓNUSTU- OG STARFSMANNAHÚS  
GULLHELLA 1  
221 HAFNARFJÖRÐUR

HEITI TEIKNINGAR  
BURÐARVIRKI  
GATAPLAN  
BOTNPLATA - HLUTI 4

FRUMÚTGÁFA	MKV.	STÆRÐ
22.11.2024	1 : 50	A1
VERKNÚMÉR	VERKHLUTI	TEIKNINGANÚMÉR
2.110.192	000	SDR-L104
		ÚTGÁFA
		02



BOTNPLATA - GATAPLAN - Hluti 4  
1:50